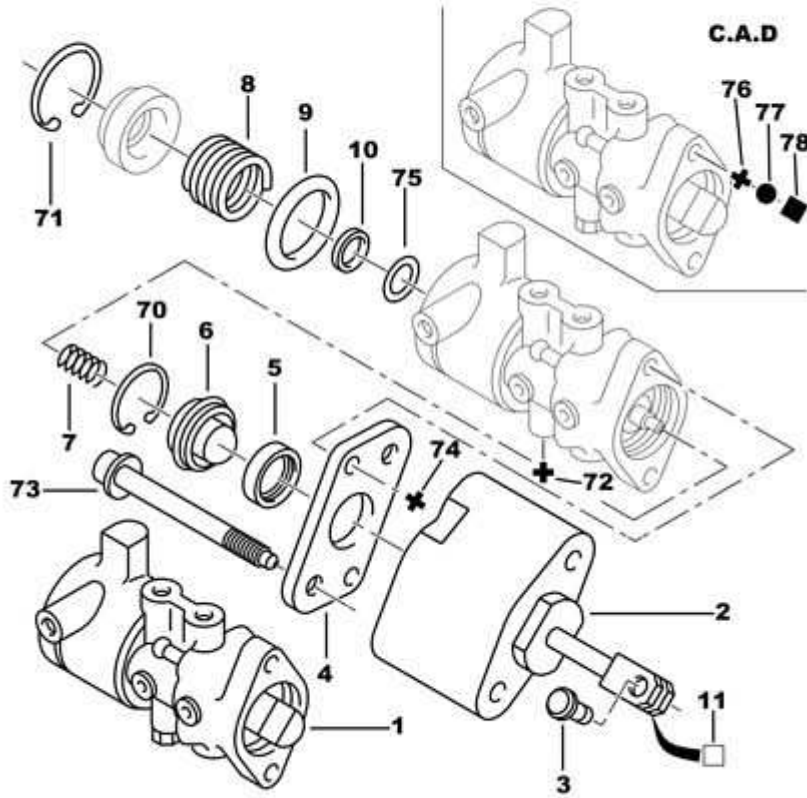
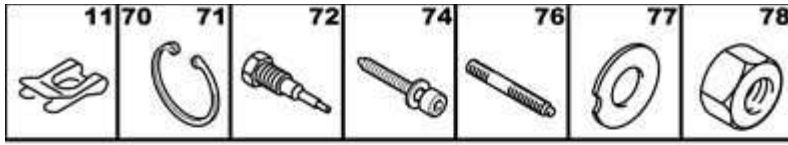


24/09/11 454001  
**DOSEUR FREINS**



08/2013

00048535

01	4860 11	NFP	01	DOSEUR DE FREIN
02	4878 21		01	ENTRETOISE DOSEUR COMPENSATEUR
03	4533 14		01	AXE TIGE POUSSEE PEDALE FREIN DIAM 6X13
04	96 132 747		01	MUL BRIDE MAINTIEN
05	5 424 455		01	BAGUE DE DOSEUR DE FREIN 27X32-7
06	95 640 067		01	PROTECTEUR DE DOSEUR DE FREIN CAOUTCHOUC - C001-
07	95 637 687		01	RESSORT DE DOSEUR DE FREIN DIAM EXT 14,8
08	96 003 061		01	RESSORT DE DOSEUR DE FREIN DIAM EXT 38,8
09	95 638 813		01	JOINT TORIQUE DE DOSEUR FREIN TOR 42 T1,6
10	95 495 759		01	JOINT DE DOSEUR DE FREIN 14,7X14,9-2
11	2438 05		01	CLIP FIXATION GENERALE DIAM 8
70	6978 01		01	MUL ANNEAU D'ARRET 35X37,8-1,5
71	96 018 815	NFP	01	CIRCLIPS DE DOSEUR DE FREIN <i>- JUSQU'A OPR 07979</i>
	4863 03	NFP	01	JONC DE DOSEUR DE FREIN <i>- DEPUIS OPR 07980</i>
72	96 043 731	NFP	01	MUL VIS METAUX TETE HEXAGONALE 8X125-32
73	4875 09	NFP	02	MUL VIS CX 8X125-95
74	96 132 955	NFP	02	MUL VIS CX 7X100-21
75	79 03 065 984		01	JOINT TORIQUE DE DOSEUR FREIN 16,4X19-1,3
76	95 588 825	NFP	02	GOUJON DE DOSEUR DE FREIN DIAM 7X1,00 <i>- CONDUITE A DROITE</i>
77	6946 46		02	MUL RONDELLE PLATE 7X14-1,5 <i>- CONDUITE A DROITE</i>
78	79 03 032 249	RP 6932 05	02 01	MUL ECROU HEXAGONAL 7X100-7 <i>- CONDUITE A DROITE</i>