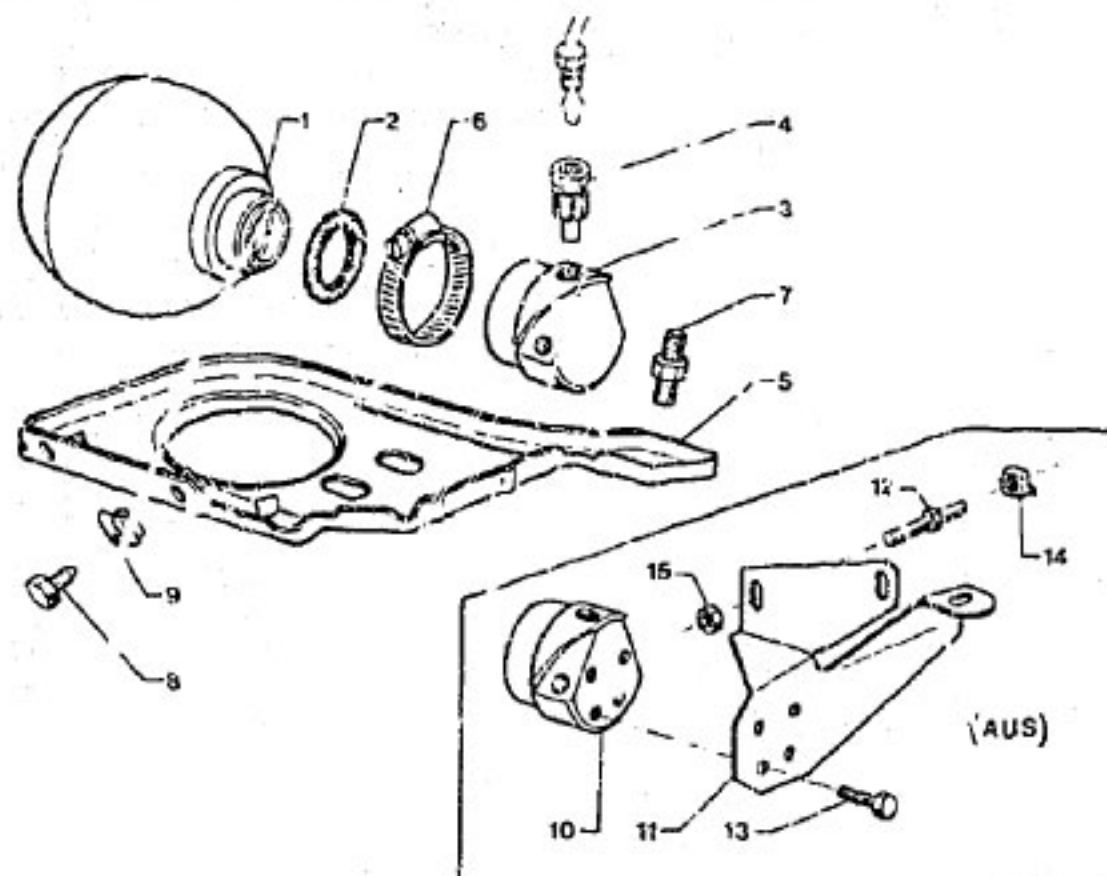


ACCUMULATEUR DE FREIN
BREMSDRUCKSPEICHER
BRAKE ACCUMULATOR
ACUMULADOR DE FRENO
ACCUMULATORE DEL FRENO

11/66



3 392-20

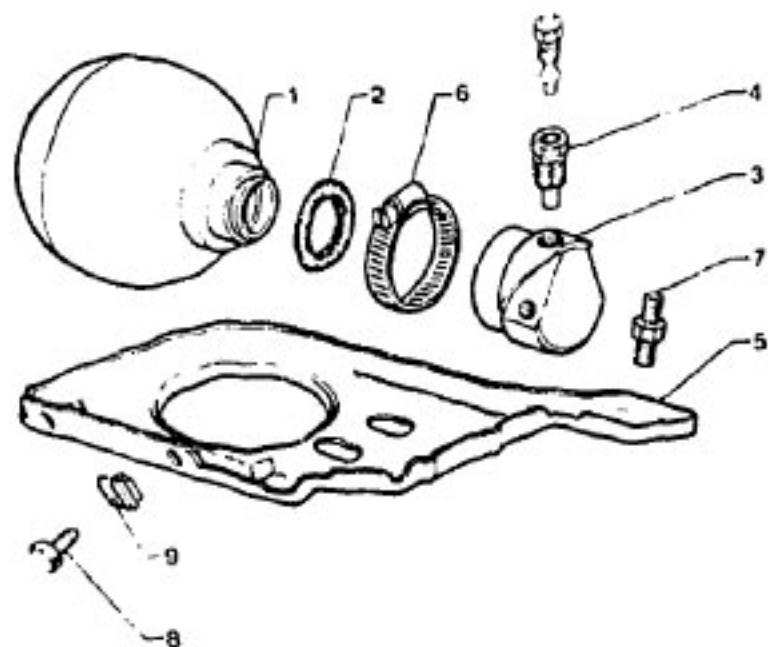
I	NUMERCS	K	DESIGNATIONS
1	3DA 5 437 354	1	ACCUMULATEUR (REPERE 62) DRUCKSPEICHER (MARKIER. 62) ACCUMULATOR (MARKING 62) ACUMULADOR (MARCA 62) ACCUMULATORE (SEGNO 62)
2	9DA 24 371 009 RP 79 113 025 145	1	37,5 x 42,4 x 2,45 JOINT TORIQUE RINGDICHTUNG RING SEAL JUNTA TORICA GOMMINO
3	3MA 5 447 010	1	1 φ 36 x 150 1 φ 14 x 150 2 φ 9 x 125
4	3MA 5 455 465	1	1 φ EXT 14 x 150 1 φ INT 8 x 125
5	3MA 5 450 004	1	SUPPORT TRAEGER BRACKET SOPORTE SUPPORTO
6	5AM 26 113 313	1	φ 45 - 10 COLLIER SCHELLE COLLAR COLLAR FASCETTA
7	3MA 26 212 539	1	φ 6 x 100 - LON 15-15 VIS COLONNETTE STUETZSCHRAUBE SHOULDERED SCREW TORNILLO
8	9MA 23 681 319	2	TH 6 x 16 VITE VIS SCHRAUBE SCREW TORNILLO
9	3MA 26 158 799	2	φ 6 x 100 ÉCROU EN CAGE KAEFIG-MUTTER CAGE NUT TUERCA EN CAJILLA DADO IN GABBIA
			XT PIECES SPÉCIALES SPEZIALTEILE SPECIAL PARTS PIEZAS ESPECIALES PEZZI SPECIALI
10	3MA 5 451 376	1	(S) (N) (DK) (SF) ACCUMULATEUR (REPERE 62) DRUCKSPEICHER (MARKIER. 62) ACCUMULATOR (MARKING 62) ACUMULADOR (MARCA 62) ACCUMULATORE (SEGNO 62)
	3MA 5 437 354 3MA 75 512 814	2	(AUS) 1 φ 36 x 150 1 φ 14x150 - 1 φ 9x125 1 φ 7 x 100 - (AUS)
11	3MA 75 512 812	1	(AUS) EMBOIT ENDSTUECK END-PIECE TERMINAL TERMINALE
12	3MA 26 212 849	1	φ 6 x 100 - LON 44 (AUS) SUPPORT TRAEGER BRACKET SOPORTE SUPPORTO
			VIS COLONNETTE STUETZSCHRAUBE SHOULDERED SCREW TORNILLO VITE

2193

3-392-20

P 11 ↑

**ACCUMULATEUR DE FREIN
BREMSDRUCKSPEICHER
BRAKE ACCUMULATOR
ACUMULADOR DE FRENO
ACCUMULATORE DEL FRENO**



2192

1392 20

3	3MA	5 444 010	1	1 φ 36 x 1,50 1 φ 14 x 1,50 2 φ 9 x 1,25	EMBOUT ENDSTUECK END-PIECE TERMINAL TERMINALE
4	3MA	5 455 465	1	1 φ EXT 14 x 1,50 1 φ INT 8 x 1,25	RACCORD RÉDUCTEUR REDUZIER-VERBINDUNG REDUCTION UNION RACOR REDUCTOR RACCORDO RIDUTTORE
5	3MA	5 450 004	1		SUPPORT TRAEGER BRACKET SOPORTE SUPPORTO
6	5MA	26 140 359 RP SRV 000321	1	φ 45 - 60	COLLIER SCHELLE COLLAR COLLAR FASCETTA
7	3MA	26 212 539	1	COL 6 x 1,00 - 15 - 15	VIS SCHRAUBE SCREW TORNILLO VITE
8	9MA	79 03 001 869 RP 79 03 201 139	2	TH 6 x 16	
9	3MA	26 158 799	2	CAGE φ 6 x 1,00	ÉCROU MUTTER NUT TUEF. A DADO
				GE CH-300	PIECES SPÉCIALES SPEZIALTEILE SPECIAL PARTS PIEZAS ESPECIALES PEZZI SPECIALI
1	3MA	5 451 376	1	REP 62	ACCUMULATEUR DRUCKSPEICHER ACCUMULATOR ACUMULADOR ACCUMULATORE

I	NUMEROS		K	DESIGNATIONS	
1	3MA	5 437 354	1	REP 62	ACCUMULATEUR DRUCKSPEICHER ACCUMULATOR ACUMULADOR ACCUMULATORE
2	9DA	24 821 009 RP 95 630 952	1	37,5 x 42,4 x 2,45	JOINT TORIQUE RINGDICHTUNG RING SEAL JUNTA TORICA GOMMINO