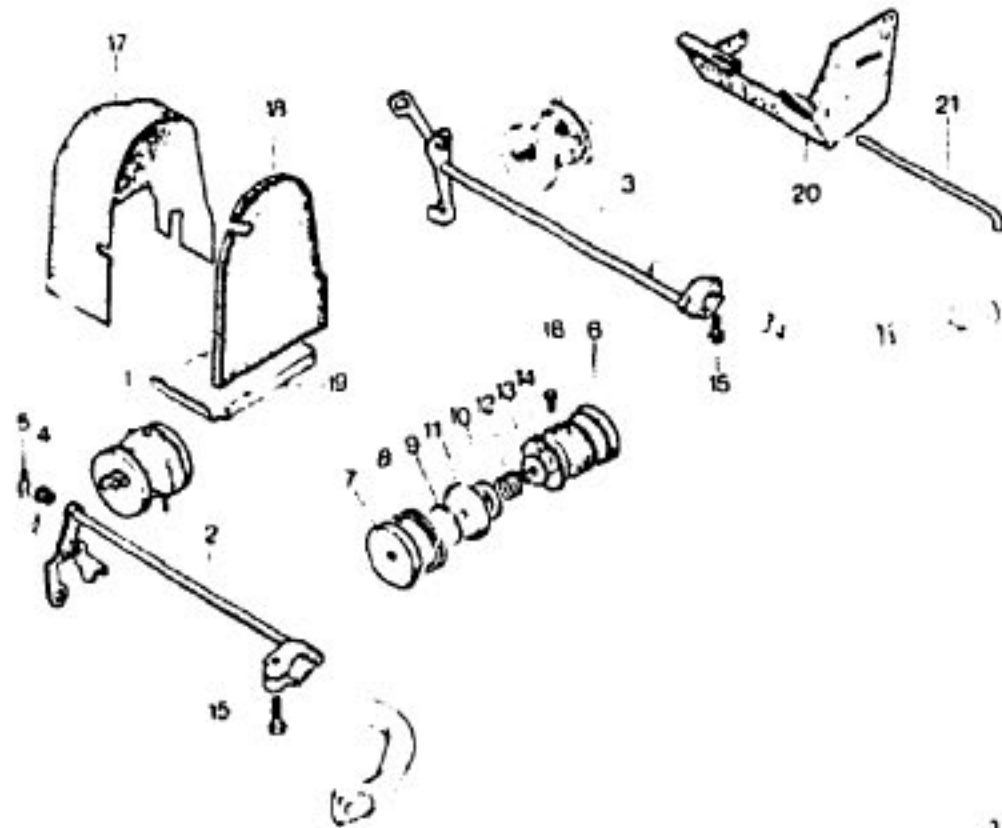


2193

3-435-10

S-12 ↓

**CORRECTEUR DE HAUTEUR - COMMANDE**  
**HOEHENKORREKTOR UND BETAETIGUNG**  
**HEIGHT CORRECTORS AND CONTROL**  
**CORRECTOR DE ALTURA Y MANDO**  
**CORRETTORI DELL'ALTEZZA E COMANDO**



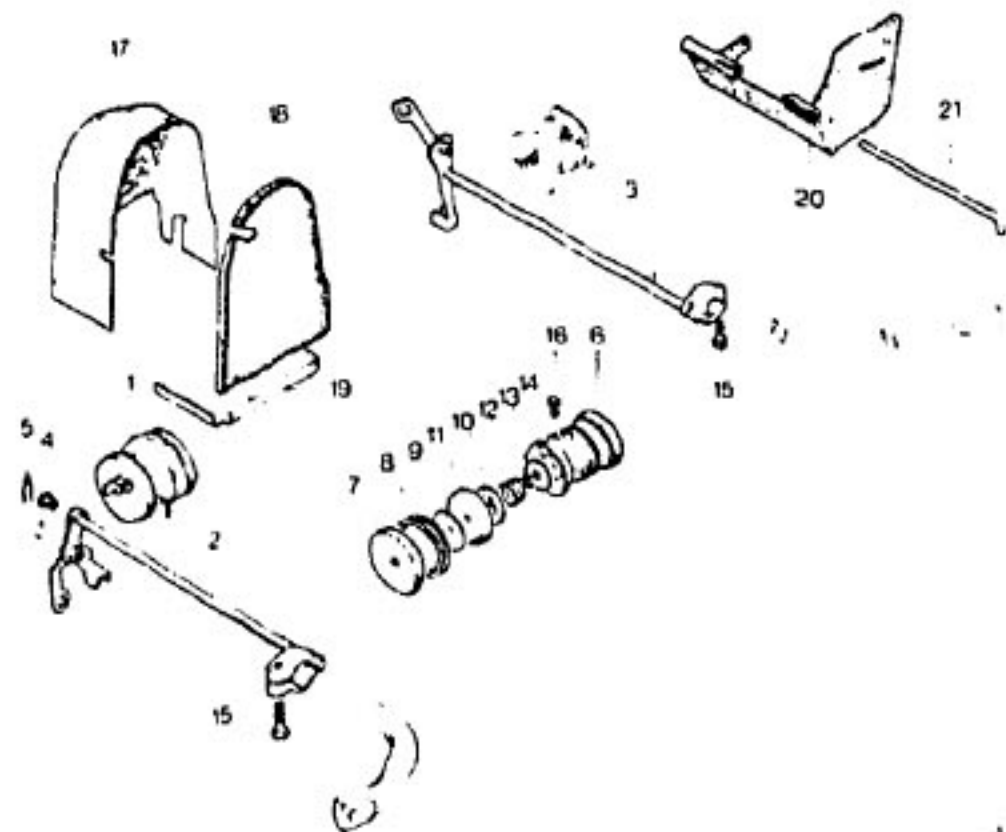
2 193

3 435 10

1	NUMEROS		K	DESIGNATIONS
1	3MA	5 465 611	1	AV
	3GX	GX 21 195 01 A RP 96 995 159	1	AR
2	3MA	5 466 050	1	AV - φ 23 - BL
	3MA	5 507 689	1	AV - φ 24 - BK - GT DI TURBO
	3MA	95 606 135 RP 95 599 059	1	AV - φ 25 - IE TURBO
				<b>CORRECTEUR COMPLET</b> HOEHENKORREKTOR, KOMPLETT COMPLETE CORRECTOR CORRECTOR COMPLETO CORRETTORE COMPLETO
				<b>TIGE DE COMMANDE</b> BETAETIGUNGSSTANGE CONTROL ROD VARILLA DE MANDO ASTA DI COMANDO

3	3MA	5 431 852	1	AR φ 17,5	-
	3MA	95 606 138	1	AR - IE TURBO φ 19,5	-
4	3MA	5 450 795	2	φ EXT 14 - H 11	PAIER LAGEHUNG BEARING SOPORTE SUPPORTO EPINGLE SPANGE SPRING PIN HORQUILLA FORCELLINA COUPELLE D'ÉTANCHEITE DICHTMANSCHETTE SEALING CUP COPELA DE ESTANQUEIDAD SCODELLINO DI TENUTA
5	7DA	26 197 759	2		
6	3MA	5 410 408	2		
7	3MA	5 410 407	2	1 8	
8	3MA	5 410 406	4	φ EXT 61	BAGUE HALTERING RING ANILLO ANELLO COUPELLE DE MEMBRANE BLECHDOECKEL F. MEMBRANE DIAPHRAGM CUP COPELA DE MEMBRANA SCODELLINO PER MEMBRANA
9	3MA	5 410 405	4	EXT 5 x 38 x 1,5	
10	3MA	5 410 404	4	INT - E 5	
11	3MA	5 410 732	4	1 φ 3	MEMBRANE MEMBRANE DIAPHRAGM MEMBRANA MEMBRANA
12	3MA	5 410 403	4		RESSORT FEDER SPRING MUELLE MOLLA
13	3MA	26 205 259 RP 95 623 763	4	5 x 9,8 x 0,8	CIRCLIP SEEGERRING CIRCLIP RETEN ARRESTO ELASTICO
14	3MA	5 410 402	4	6,8 x 75 x 0,2	CLAPET VENTIL VALVE VALVULA VALVOLA
15	9GX	79 03 101 773 NFP	2	TH 7 x 25	VIS SCHRAUBE SCREW TORNILLO VITE
16	9TT	79 03 101 769	1	TH 7 x 18	
17	3MA	5 453 132	1	AV	BOITIER DE PROTECTION SCHUTZGEHAEUSE PROTECTION CASING CAJA DE PROTECCION SCATOLA DI PROTEZIONE

2193 CORRECTEUR DE HAUTEUR - COMMANDE (Suite)  
 HOEHENKORREKTOREN UND BETAETIGUNG (Forts.)  
 3-435-10 HEIGHT CORRECTORS AND CONTROL (Cont.)  
 S-11 ↓ CORRECTORES DE ALTURA Y MANDO (Cont.)  
 CORRETTORI DELL'ALTEZZA E COMANDO (Cont.)



20	3MA	5 452 424	1	AR
21	3MA	5 452 425	1	AR - LON 173 - 55

3	3MA	5 476 970	1	AR - 8L
---	-----	-----------	---	---------

PO

PROTECTEUR  
 ABSCHIRMUNG  
 SHIELD  
 PROTECTOR  
 PROTETTORE  
 TRINGLE  
 GESTAENJE  
 ROD  
 VARILLA  
 ASTA  
 PIECE SPECIALE  
 SPEZIALTEIL  
 SPECIAL PART  
 PIEZA ESPECIAL  
 PEZZO SPECIALE  
 TIGE DE COMMANDE  
 BETAETIGUNGSSTANGE  
 CONTROL ROD  
 VARILLA DE MANDO  
 ASTA DI COMANDO

I	NUMEROS		K	DESIGNATIONS
18	3MA	5 460 546	1 AV	COUVERCLE DECKEL COVER TAPA COPERCHIO SEMELLE BODENSTUECK BASE PIECE BASE BASETTA
19	3MA	5 468 547	1	