

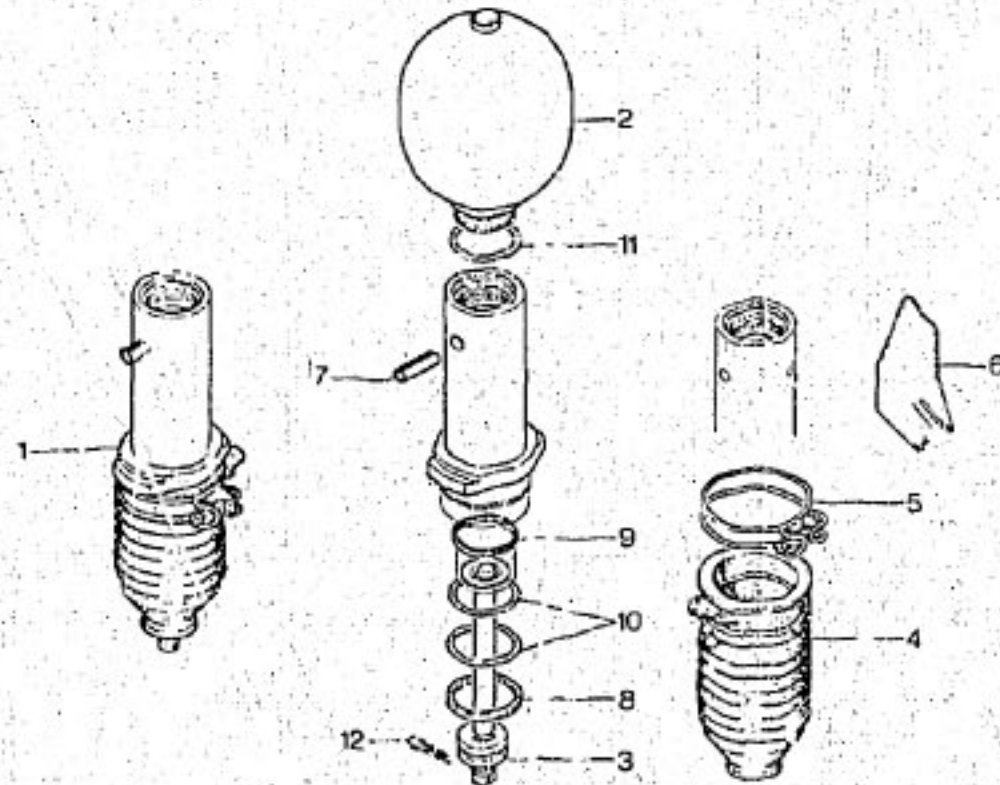
191

3-434-10

Q-03 ↓

CYLINDRE DE SUSPENSION AVANT
VORDERE FEDERZYLINDER
FRONT SUSPENSION CYLINDER
CILINDRO DE SUSPENSION DELANTERA
CILINDRO SOSPENSIONE ANTERIORE

11/86



191

3-434-10

I	NUMEROS		K	DESIGNATIONS					
1	3MA	5 467 530	1 G ▶ 4/77	CYLINDRE COMPLET KOMPLETTER FEDERZYLINDER COMPLETE CYLINDER CILINDRO COMPLETO CILINDRO COMPLETO	2	3MA	5 467 813 RP 95 613 812	2 8L	SPHERE (REPERE 75) FEDERPELEMENT (MARKIER. 75) SPHERE (MARKING 75) ESFERA (MARCA 75) SFERA (SEGNO 75)
	3MA	5 484 659	1 D ▶ 4/77	—	4	3MA	5 479 260	2 BK	—
	3MA	5 474 102	1 G - PRESTIGE ▶ 4/77	—	3	3MA	5 509 497 RP 95 613 812	2 GT	—
	3MA	5 474 103	1 D - PRESTIGE ▶ 4/77	—	3	3MA	5 450 999 RP 95 568 738	2	TIGE AVEC ARTICULATION STOESSELSTANGE MIT GELENK ROD WITH ARTICULATION VARILLA CON ARTICULACION ASTA CON ARTICOLAZIONE
			1 T ▶ 4/77	—	4	3MA	5 484 368	2 RMP	7/76 ▶ PARE-POUSSIERE DICHTSTULFEN DUST COVER GUARDA POLVO PARAPOLVERE
			1 T ▶ 4/77	—	5	3MA	5 474 659	2 φ 62 - 56 RMP	10/75 ▶ COLLIER SCHELLE COLLAR COLLAR FASCIETTA
			1 T ▶ 4/77	—	6	3MA	5 460 405	2	ÉPINGLE SPANGE SPRING PIN HORQUILLA FORCELLINA
			1 T ▶ 4/77	—	7	3MA	26 170 099	2 8 x 24 (MÉCANIQUUS)	GOUPILLE KERBSTIFT TUBULAR COTTER GRUPILLA COPIGLIA
			1 T ▶ 4/77	—	8	3MA	5 409 958	2 34,5 x 41,5 x 5	JOINT FEUTRE FILZDICHTUNG FELT SEAL JUNTA DE FIELTRO GUARNIZIONE IN FELTRO
			1 T ▶ 4/77	—	9	3MA	5 409 955	2 φ INT 35 (TEFLON)	JOINT DICHTUNG SEAL JUNTA GUARNIZIONE
			1 T ▶ 4/77	—	10	SDA	26 043 009	4 35,6 x 42,8 x 3,6	JOINT TORIQUE RINGDICHTUNG RING SEAL JUNTA TORICA GOMMINO
			1 T ▶ 4/77	—	11	SDA	24 821 009 RP 79 03 065 145	2 37,5 x 42,4 x 2,45	—
			1 T ▶ 4/77	—	12	3MA	22 717 019 RP 23 514 019	2 φ 3,2 - LON 50 ▶ 9/79	GOUPILLE FENDUE KERBSTIFT SPLIT PIN GRUPILLA HENDIDA COPIGLIA TAGLIATA

191

CYLINDRE DE SUSPENSION AVANT (Suite)
VORDERE FEDERZYLINDER (Forts.)
FRONT SUSPENSION CYLINDER (Cont.)
CILINDRO DE SUSPENSION DELANTERA (Cont.)
CILINDRI SOSPENSIONE ANTERIORE (Cont.)

11/86

2

3MA

5 468 116

2

(S) (N) (DK) (SF) BL

SPHERE (REPÈRE 75)
FEDERELEMENT (MARKIER. 75)
SPHERE (MARKING 75)
ESFERA (MARCA 75)
SFERA (FGNG 75)

174-10

Q-02 ↓

3MB

5 479 262

2

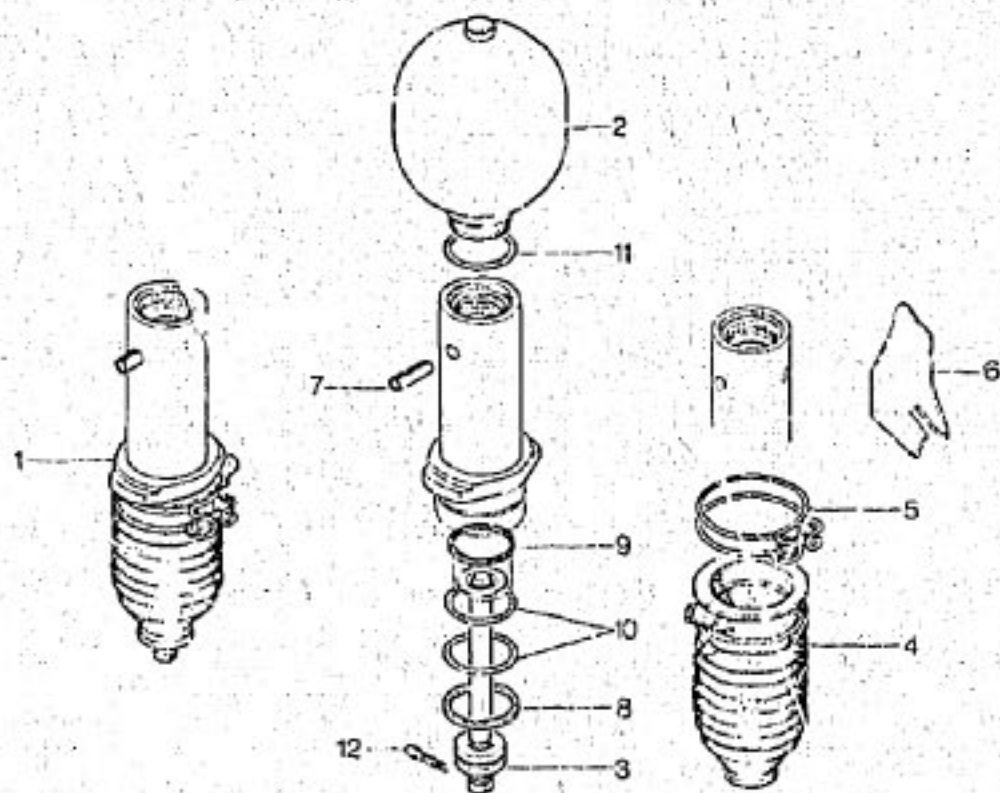
(S) (N) (DK)(SF) BK

3MA

5 509 488

2

(N)(DK) (SF) GT



191

3-437-10

I	NUMEROS		K	DESIGNATIONS	
1	3MA	5 474 102	1	G - P0	▶ 4/77
	3MA	5 474 103	1	D - P0	▶ 4/77
					PIECES SPÉCIALES SPEZIALTEILE SPECIAL PARTS PIEZAS ESPECIALES PEZZI SPECIALI CYLINDRE COMPLET KOMPLETTER FEDERZYLINDER COMPLETE CYLINDER CILINDRO COMPLETO CILINDRO COMPLETO -

02

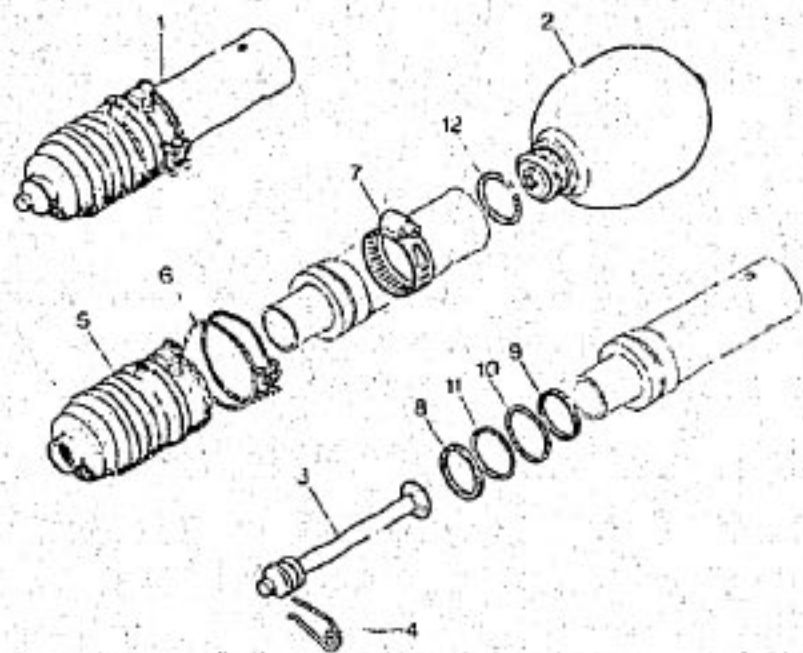
191

3-434-20

Q-01 →

CYLINDRE DE SUSPENSION ARRIERE
HINTERE FEDERZYLINDER
REAR SUSPENSION CYLINDERS
CILINDROS DE SUSPENSION TRASERA
CILINDRI DI SUSPENSIONE POSTERIORE

11/86



191

3-434-20

1	NUMEROS		K	DESIGNATIONS							
1	2MA	5 434 832	2	BL	CYLINDRE COMPLET KOMPLETTER FEDERZYLINDER COMPLETE CYLINDER CILINDRO COMPLETO CILINDRO COMPLETO	11	3MA	5 415 305	2	43,5 x 49,6 x 4,3 - BK	
2	3M3 3MA	5 461 866 5 477 857 RP 95 606 143	2 2	BK BL - RMP	2/76 ▶ SPHERE (REPERE 40) FEDERELEMENT (MARKIER. 40) SPHERE (MARKING 40) ESFERA (MARCA 40) SFERA (MARCA 40)	12	9DA	25 043 009	2	35,6 x 42,8 x 3,6 - BL	
	3MA	5 477 859 RP 95 606 144	2	PRESTIGE			9TT	25 020 009	2	42,3 x 49,5 x 3,6 - BK	
							9DA	24 921 009 RP 79 03 065 145	2	57,5 x 42,4 x 2,45	
									2	(S) (N) (DK) (SF) BL - RMP	2/76 ▶
							2MA	5 509 490	2	(N) (DK) (SF) - GT	

3MA 5 509 489
RP 95 606 143
3MB 5 468 192
RP 95 631 258
3MA 5 450 929
RP 95 568 738

2 GT
2 BK
2 ENS - BL

TIGE AVEC ARTICULATION
STOESSELSTANGE MIT GELENK
ROD WITH ARTICULATION
VARILLA CON ARTICULACION
ASTA CON ARTICOLAZIONE

3MB 5 461 867
RP 95 587 474
3MA 5 434 833

2 ENS - BK
2 BL

ÉPINGLE
SPANGE
SPRING PIN
HORQUILLA
FORCELLINA

3MB 5 481 862
3MA 5 484 368

2 BK
2 BL - RMP

7/76 ▶

PARE-POUSSIERE
DICHTSTULPEN
DUST COVER
GUARDAPOLVO
PARAPOLVERE

3MB 5 461 864
3MA 5 474 695

2 BK
2 φ 62 - 56 - BL

10/75 ▶

COLLIER
SCHELLE
COLLAR
COLLAR
FASCETTA

3MB 76 140 941
3AM 26 140 329
3MA 5 409 958

2 φ 68 - 65 - BK
2 φ 45 - 60
2 34,5 x 41,5 x 5

JOINT FEUTRE
FILZDICHTUNG
FELT SEAL
JUNTA DE FIELTRO
GUARNIZIONE DI FELTRO
JOINT
DICHTUNG
SEALING
JUNTA
GUARNIZIONE

3MA 5 415 304

2 42,3 x 44 x 4,7 - BK

(TÉFLON)

9DA 26 043 009

2 35,6 x 42,8 x 3,6 - BL

JOINT TORIQUE
RINGDICHTUNG
RINC SEAL
JUNTA TORICA
JOMMINO

3MA 5 415 305

2 43,5 x 49,6 x 4,3 - BK

9DA 25 043 009

2 35,6 x 42,8 x 3,6 - BL

9TT 25 020 009

2 42,3 x 49,5 x 3,6 - BK

9DA 24 921 009
RP 79 03 065 145

2 57,5 x 42,4 x 2,45

PIECES SPÉCIALES
SPEZIALTEILE
SPECIAL PARTS
PIEZAS ESPECIALES
PEZZI SPECIALI

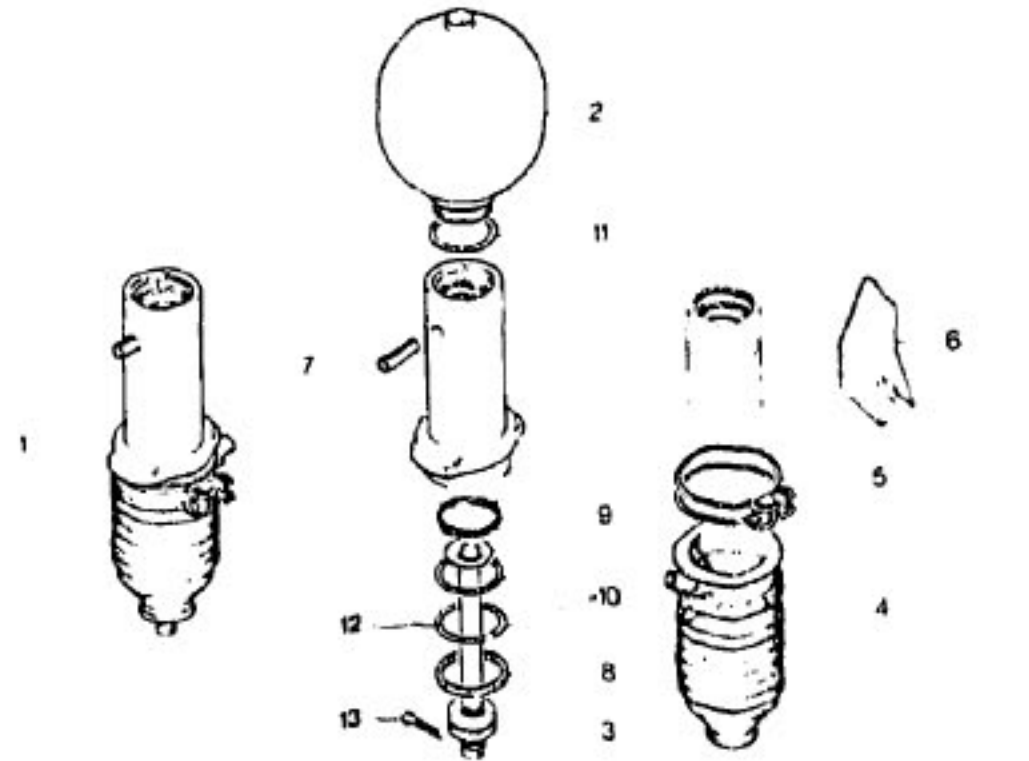
SPHERE (REPERE 40)
FEDERELEMENT (MARKIER. 40)
SPHERE (MARKING 40)
ESFERA (MARCA 40)
SFERA (MARCA 40)

2193

3-434-10

R-15 →

CYLINDRE DE SUSPENSION AVANT
 VORDERE FEDERZYLINDER
 FRONT SUSPENSION CYLINDER
 CILINDRO DE SUSPENSION DELANTERA
 CILINDRO SOSPENSIONE ANTERIORE*



2 142

2 434 10

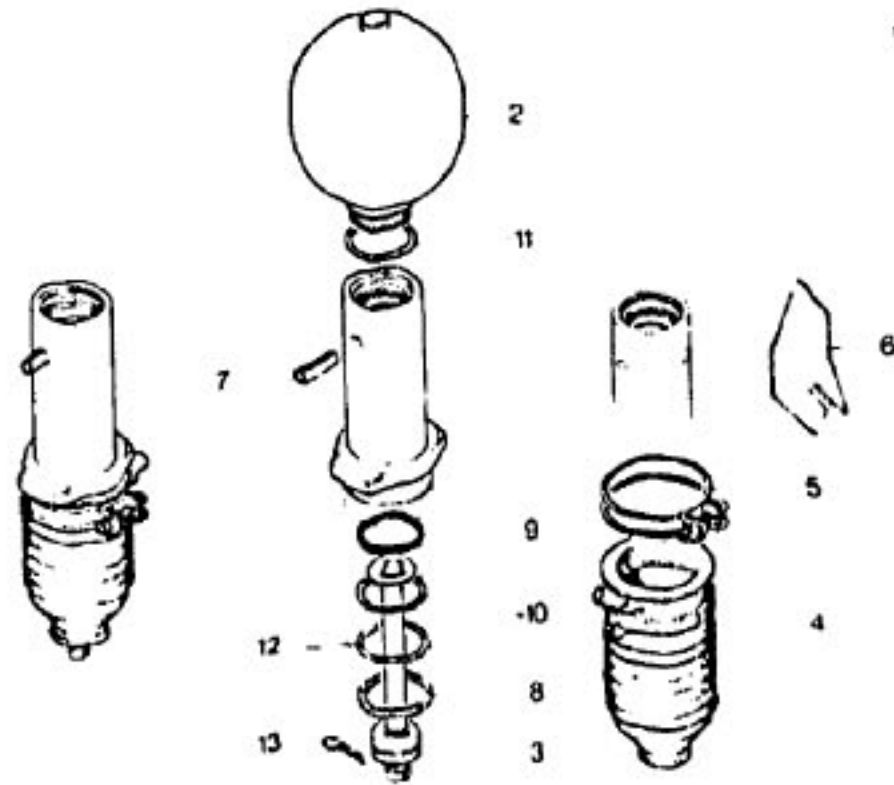
I	NUMEROS	K	DESIGNATIONS
1	3MA 5 474 102 RP 95 609 683	1	G «X» C' LINDRE COMPLET K. OMPLETTER FEDERZYLINDER COMPLETE CYLINDER CILINDRO COMPLETO CILINDRO COMPLETO
	3MA 5 474 103 RP 95 609 684	1	D «X»
	3MA 95 537 973 RP 95 609 685	1	D SAUF «X»
	3MA 55 537 974 RP 15 609 686	1	D SAUF «X»
2	3MA 95 543 002 RP 95 613 812	2	BL SPHERE (REP 75) FEDERELEMENT SPHERE ESFERA SFERA
3	3MA 95 606 140 3MB 95 544 244 RP 95 613 812	2	IE TURBO BK - DI TURBO
4	3MA 95 542 998 RP 95 613 812	2	GT
5	3MA 95 568 738	2	«X»
6	3MA 95 568 739 3MA 95 549 188	2	SAUF «X»
7	3MA 5 484 368 3MA 5 474 895	2	«X» Ø 62 · 56 · «X»
8	3MA 95 493 013 3MA 5 460 405	2	SAUF «X»
9	3MA 26 170 099	2	8 x 24 «MECANINDUS»
10	3MA 5 409 958	2	34,5 x 41,5 x 5
11	3MA 5 409 955	2	Ø INT 35 · «TEFLON» «X»
12	3MA 95 492 908	2	Ø INT 37 · «TEFLON» SAUF «X»
13	9DA 25 043 009	4	35,6 x 42,8 x 3,6 «X»
14	3MA 95 604 903	2	36,7 x 43,5 x 3,3 «X»
15	3MA 79 03 065 986	2	37,3 x 44,5 x 3,6 SAUF «X»
16	9DA 24 821 009 RP 95 630 952	2	37,5 x 42,4 x 2,45

2193

3-434-10

S-15 ↓

CYLINDRE DE SUSPENSION AVANT (Suite)
VORDERE FEJERZYLINDER (Forts.)
FRONT SUSPENSION CYLINDER (Cont.)
CILINDRO DE SUSPENSION DE L'ANTERA (Cont.)
CILINDRO SOSPENSIONE ANTERIORE (Cont.)



2 192

3 434 10

2

3MA 95 543 003
RP 95 613 813

2 BL

3MB 95 543 008
RP 95 613 813

2 BK

3MA 95 542 999
RP 95 613 813

2 GT

3MA 95 606 141

2 IE TURD0

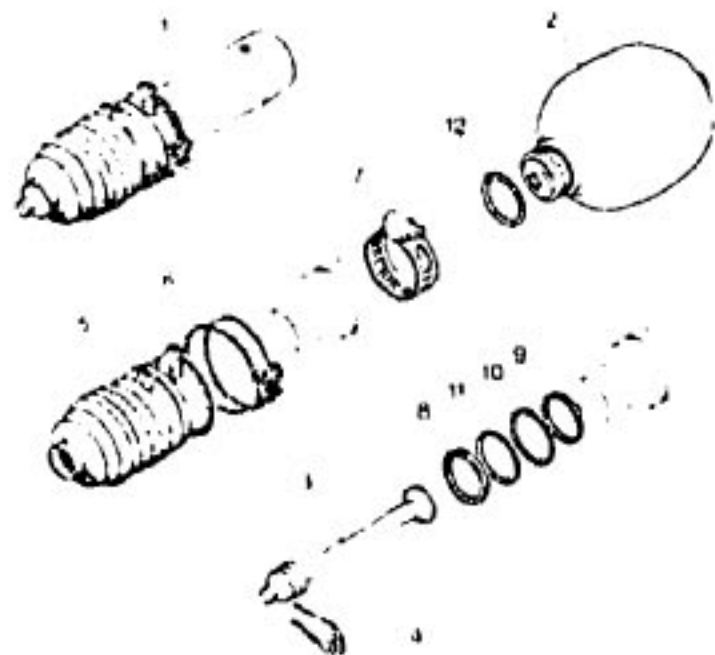
GE
CH-30a

PIECES SPECIALES
SPEZIALTEILE
SPECIAL PARTS
PIEZAS ESPECIALES
PEZZI SPECIALI
SPHERE (REP 75)
FEDERELEMENT
SFERE
ESFERA
SFERA

I	NUMEROS		K	DESIGNATIONS
12	3MA	95 537 977	2	CC 38,70 x 44,70 x 3,5 x 3 SAUF «X» JOINT DICHTUNG SEAL JUNTA GUARNIZIONE
13	3MA	23 514 019	2	Ø3,2 - LON 68 GOUPILLE FENDUE KERBSTIFT SPLIT PIN GRUPILLA HENDIDA COPIGLIA TAGLIATA

2193
3-434-20
S-14 ↓

**CYLINDRE DE SUSPENSION ARRIERE
HINTERE FEDERZYLINDER
REAR SUSPENSION CYLINDER
CILINDRO DE SUSPENSION TRASERA
CILINDRO DI SOSPENSIONE POSTERIORE**



J 192

3 434 20

I	NUMEROS		K	DESIGNATIONS
1	3MA	5 434 832	2	BL CYLINDRE COMPLET KOMPLETTER FEDERZYLINDER COMPLETE CYLINDER CILINDRO COMPLETO CILINDRO COMPLETO
2	3MB 3MA	5 461 868 5 477 857 RP 95 606 143	2 2	BK BL - DI TURBO - SPHERE (REP 40) FEDERELEMENT SPHERE ESFERA SFERA
	3MA	95 606 143	2	IE TURBO -

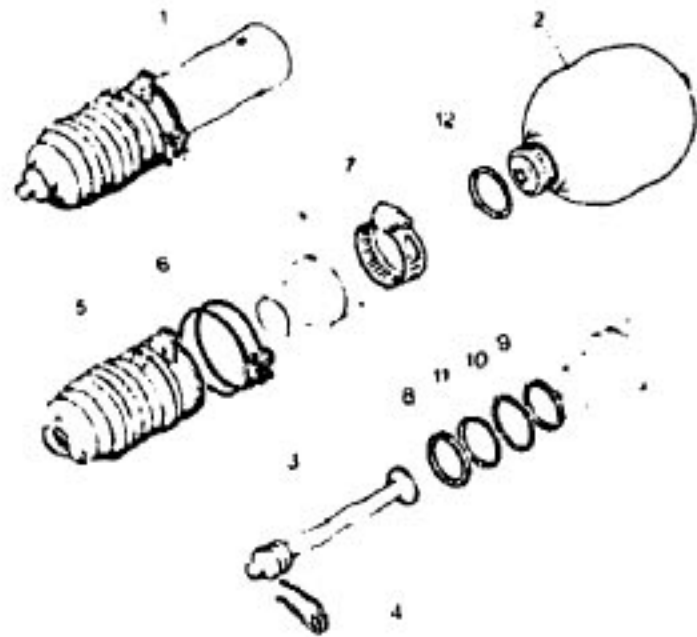
3	3MA	5 519 489 RP 95 605 143	2	GT	-
	3MB	5 461 192 RP 95 631 258	2	BK	-
	3MB	95 603 410 RP 95 631 258	2	BK - DI TURBO	-
3	3MA	95 568 738	2	9L	TIGE AVEC ARTICULATION STOESSELSTANGE MIT GELEN ROD WITH ARTICULATION VARILLA CON ARTICULACION ASTA CON ARTICOLAZIONE
4	3MA	95 568 739	2	BK	-
	3MA	5 434 833	2	BL	ÉPINGLE SPRING PIN HORQUILLA FORCELLINA
5	3MB	5 481 862	2	BK	-
	3MA	5 484 368	2	BL	PARE-POUSSIÈRE DICHTSTULPEN DUST COVER GUARDAPOLVO PARAPOLVERE
6	3MB	5 461 864	2	BK	-
	3MA	5 474 695	2	∅ 62 - 56 - BL	COLLIER SCHELLE COLLAR COLLAR FASCETTA
7	3MB	26 140 949	2	∅ 68 - 65 - BK	-
	5MA	26 140 359 RP SRV 000021	2	∅ 45 - 50	-
8	3MA	5 409 958	2	34,5 x 41,5 x 5	JOINT FEUTRE FILZDICHTUNG FELT SEAL JUNTA DE FIELTRO QUARNIZIONE DI FELTRO
9	3MA	5 409 955	2	34,9 x 38,6 x 4 - BL «TEFLON»	JOINT DICHTUNG SEALING JUNTA QUARNIZIONE
10	3MA	5 415 304	2	42,3 x 44 x 4,7 - BK «TEFLON»	-
	9DA	25 043 009	2	35,6 x 42,8 x 3,6 BL P 4/84	JOINT TORIQUE RINGDICHTUNG RING SEAL JUNTA TORICA GOMMINO
11	3MA	95 604 903	2	36,7 x 43,5 x 3,3 OL 4/84	-
	3MA	5 415 105	2	43,5 x 49,6 x 4,3 - BK	-
12	9DA	25 043 009	2	35,6 x 42,8 x 3,6 - BL	-
	3MA	79 03 065 138	2	42,3 x 49,5 x 3,6 - BK	-
	9DA	24 821 100 RP 95 630 352	2	37,5 x 42,4 x 2,45	-

2193

3-434-20

S-13 ↓

CYLINDRE DE SUSPENSION ARRIERE (Suite)
HINTERE FEDERZYLINDER (Forts.)
REAR SUSPENSION CYLINDER (Cont.)
CILINDRO DE SUSPENSION TRASERA (Cont.)
CILINDRO DI SOSPENSION POSTERIORE (Cont.)



2 802

3 434 20

I	NUMEROS		A		DESIGNATIONS
2	3MA	5 477 159 RP 95 606 144	2 2 2	GE CH-300 PT-LIMOU BL DI-TURBO	PIECES SPÉCIALES SPEZIALTEILE SPECIAL PARTS PIEZAS ESPECIALES PEZZI SPECIALI SPHERE (REP 40) FEDERELEMENT SPHERE ESFERA SFERA - -
	3MA	95 606 144 5 509 490 RP 95 606 144	- - -	IE TURBO GT	