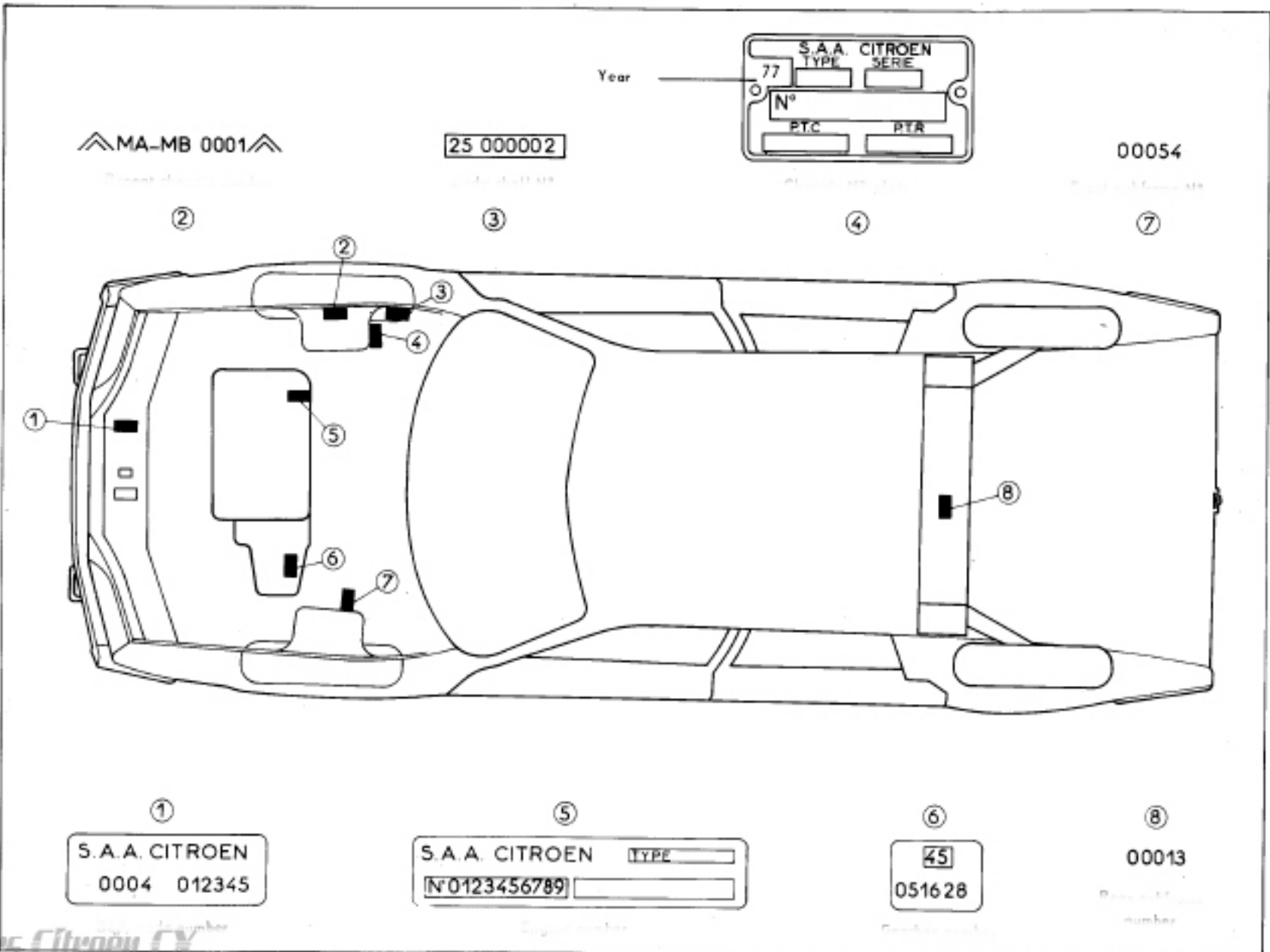


Confort :	X : 4629	Y : 734	Z : 1050
Super :	X : 4659	Y : 764	Z : 1050
Pallas :	X : 4666	Y : 764	Z : 1057

IDENTIFICATION (1) (2) (3) (4) (5) (6) (7) (8)



MA-MB 0001

25 000002

S.A.A. CITROEN	
TYPE	SERE
N°	
PTC	PTA

00054

①

S.A.A. CITROEN
0004 012345

⑤

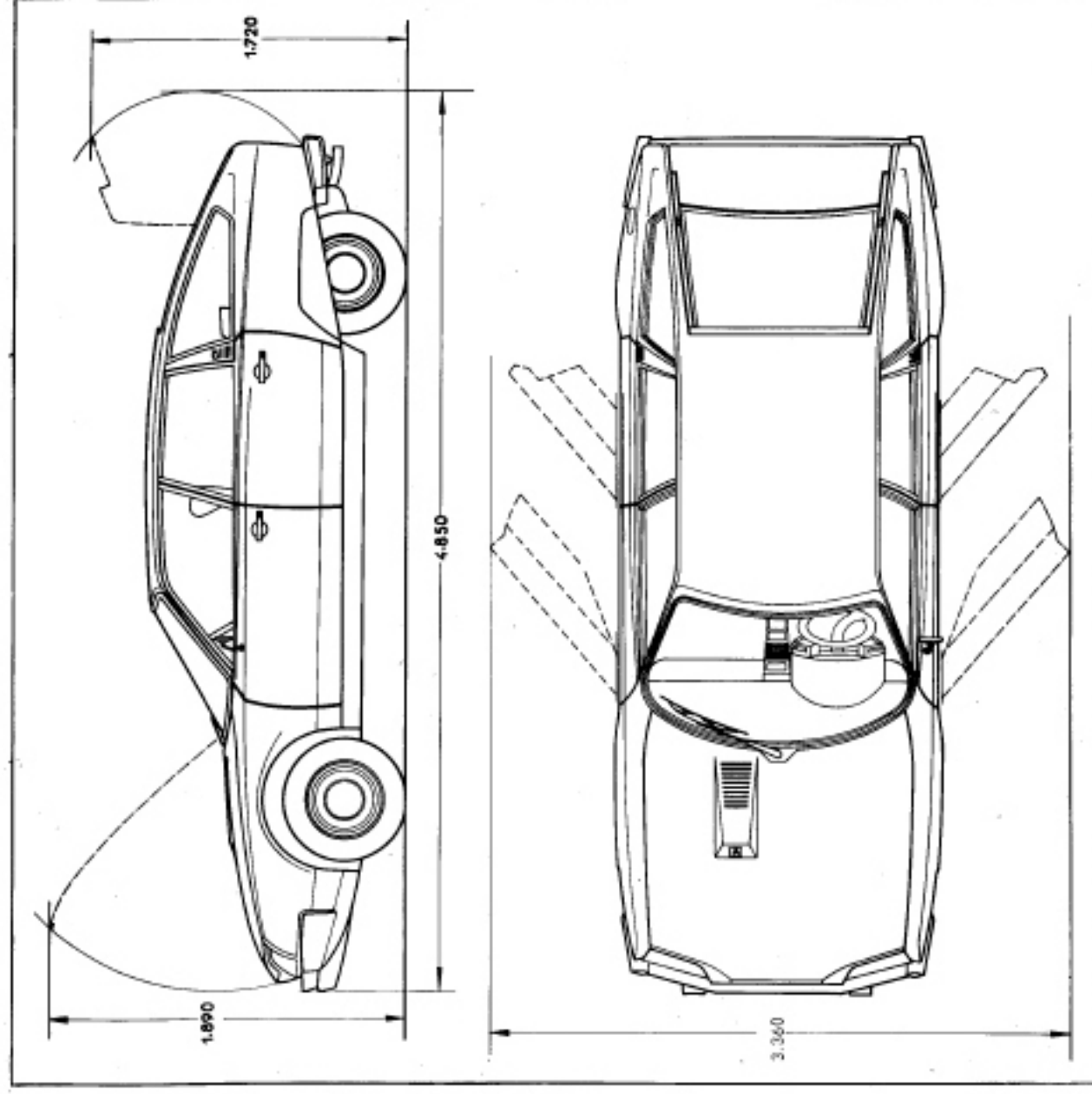
S.A.A. CITROEN	TYPE
N°0123456789	

⑥

45
051628

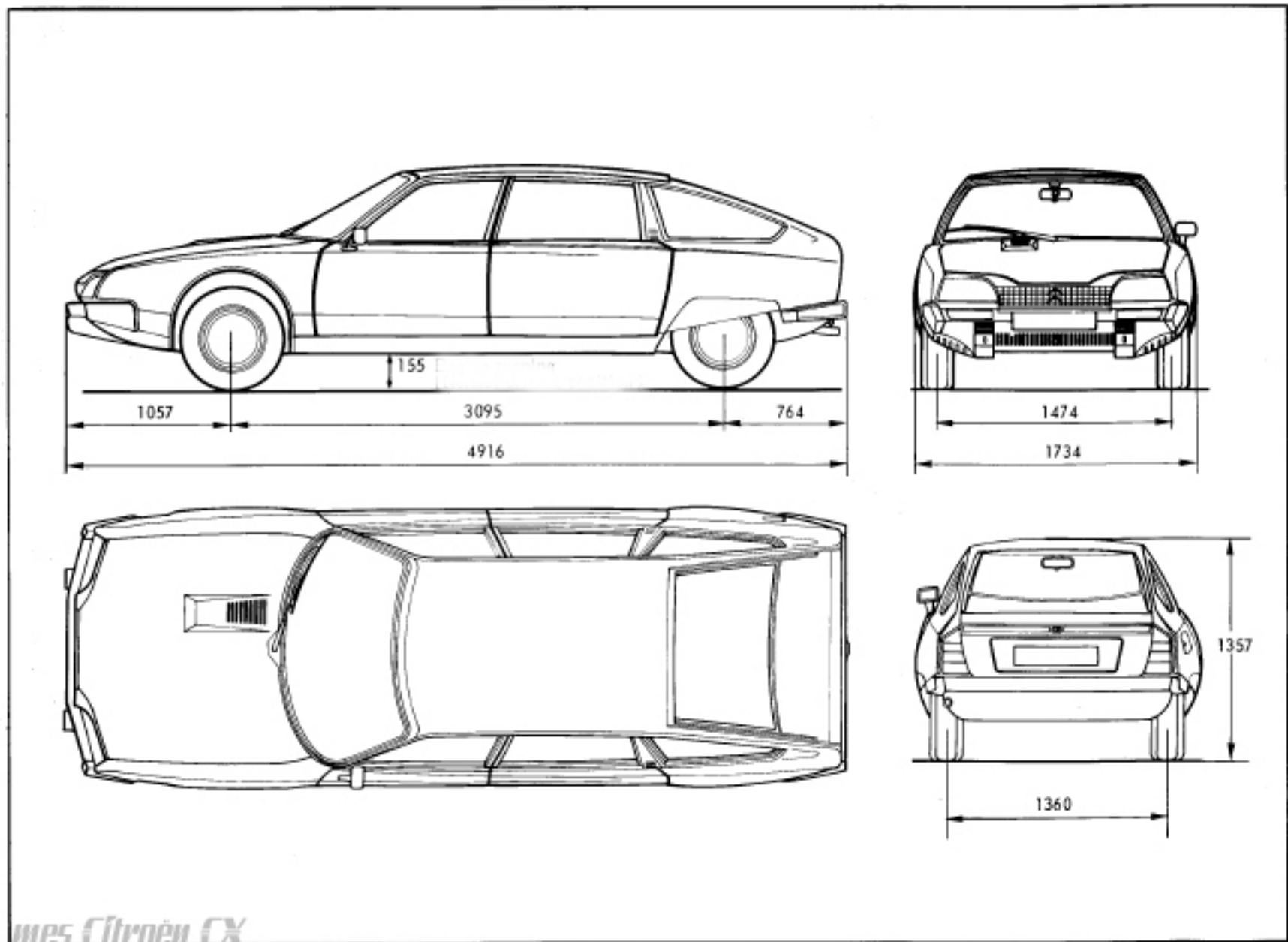
⑧

00013



Eligible for use on all models.

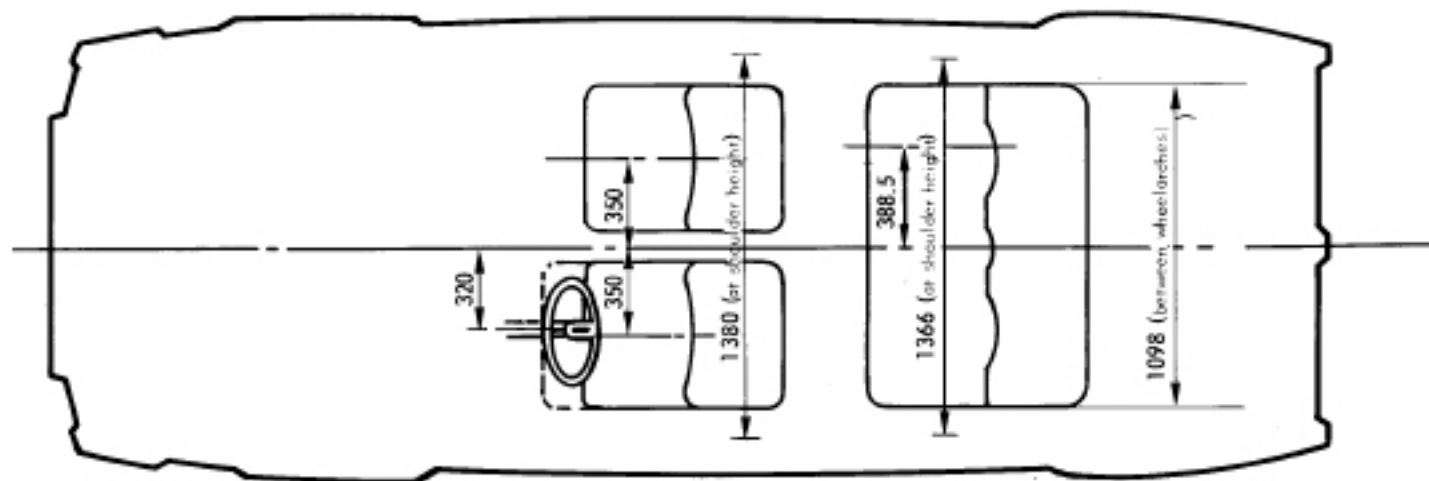
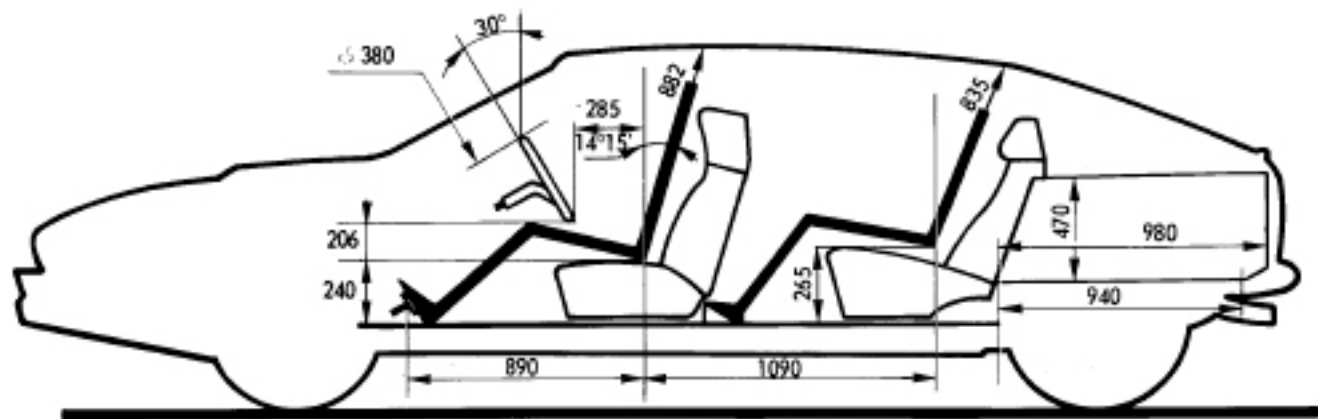
CITROËN
CX

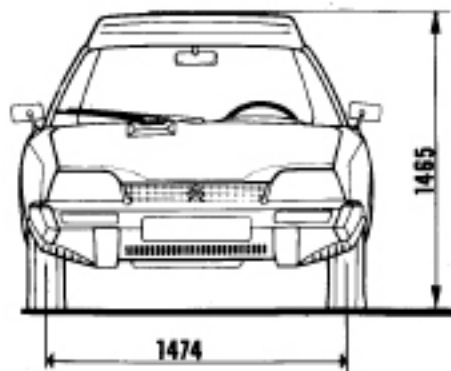
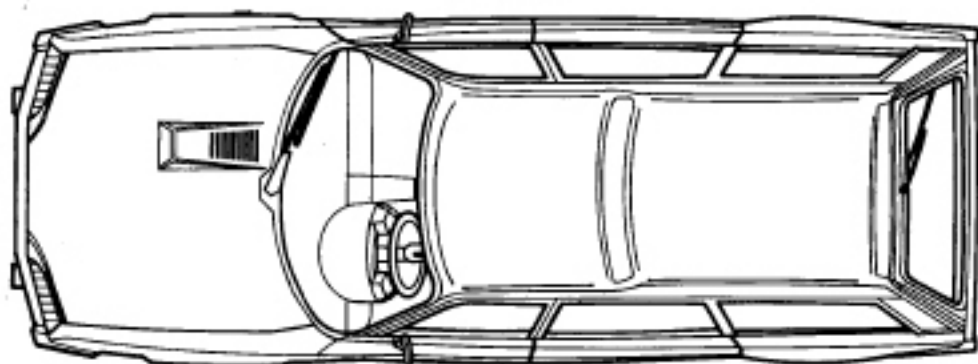
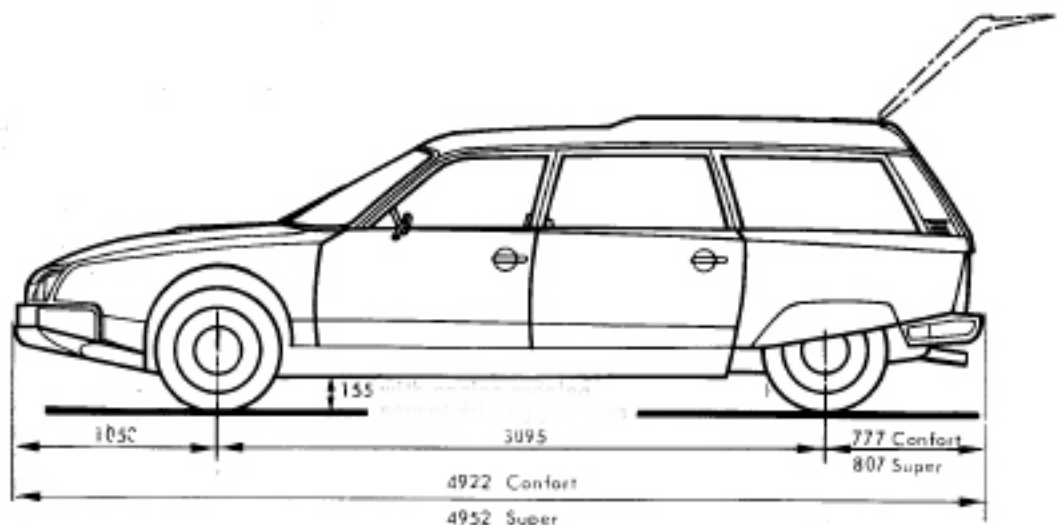


Citroën CX

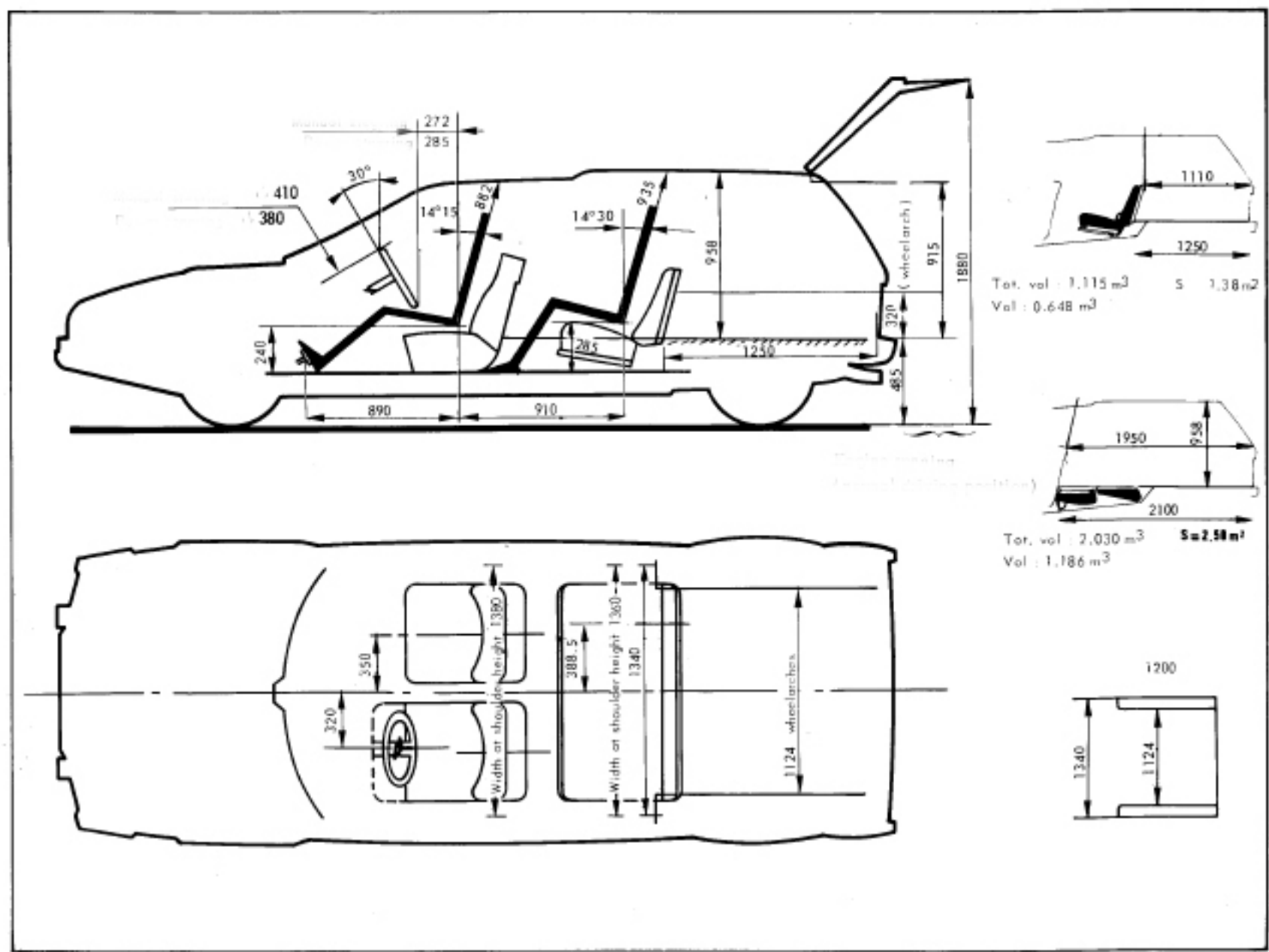
L. 80-13

L.80-45



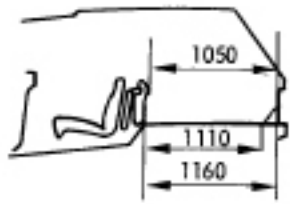
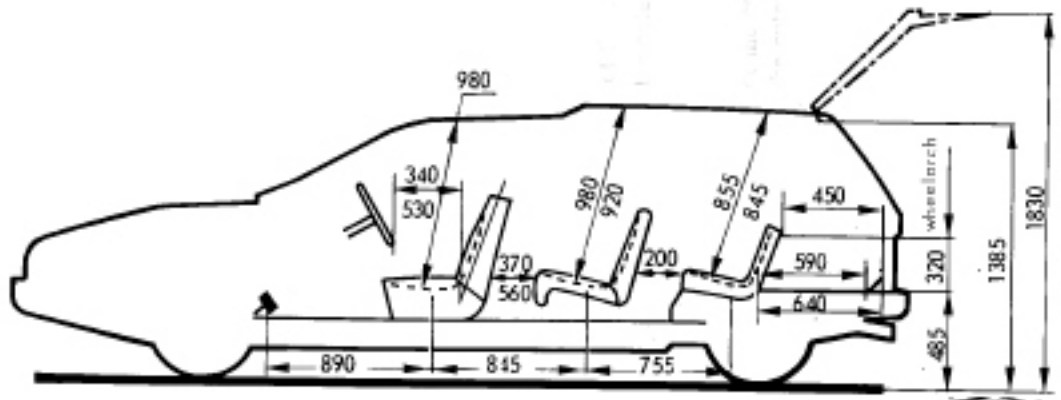


L. 80-12 et L. 80-44



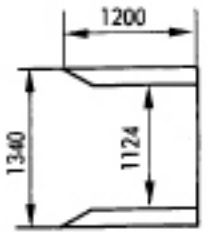
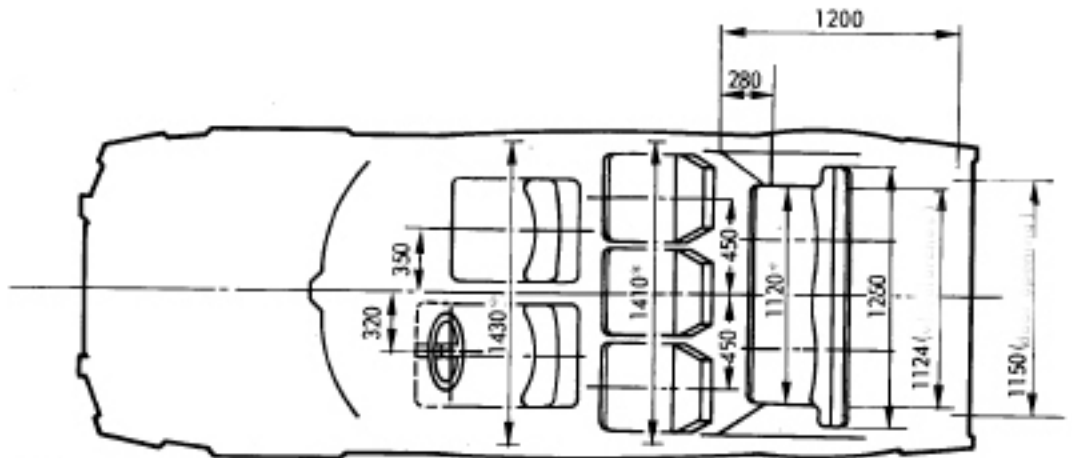
"FAMILIALE" S.p.A.

L. 80-41 g

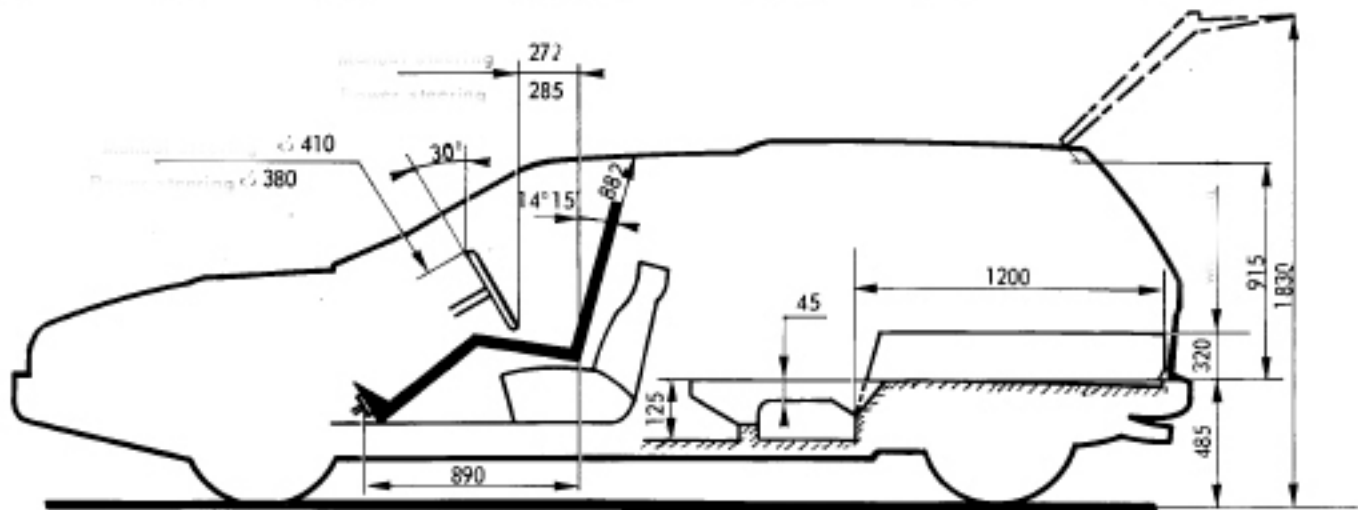
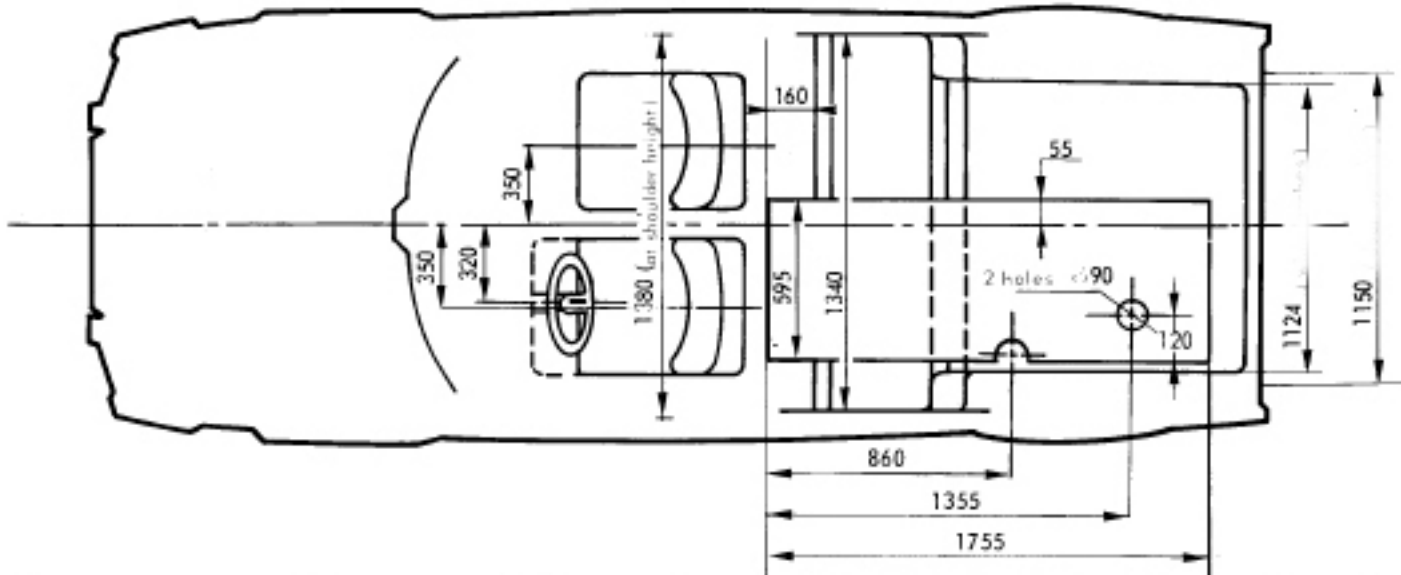


Volumes :

- 1°) 458 dm^3 (16.17 cu.ft.)
- 2°) 1062 dm^3 (37.50 cu.ft.)



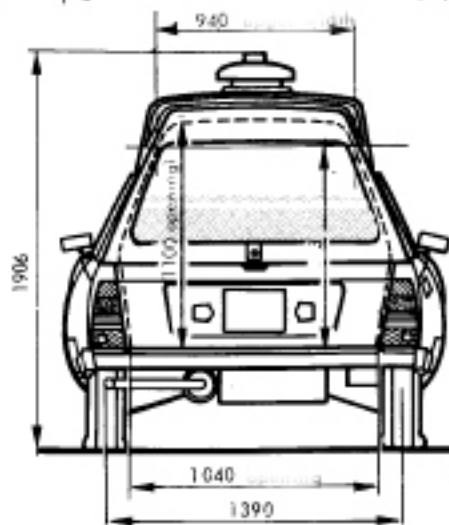
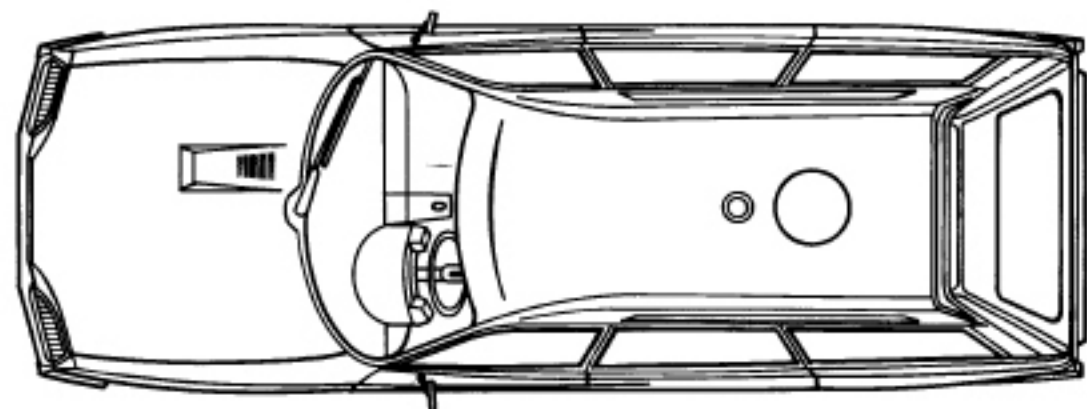
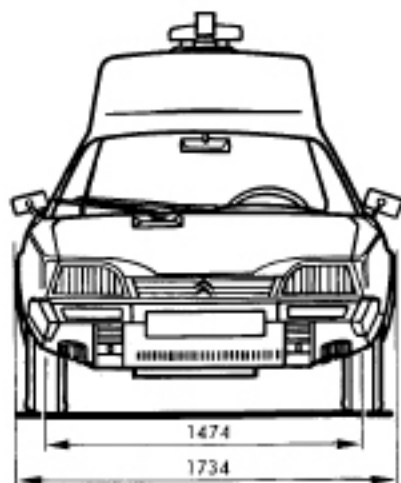
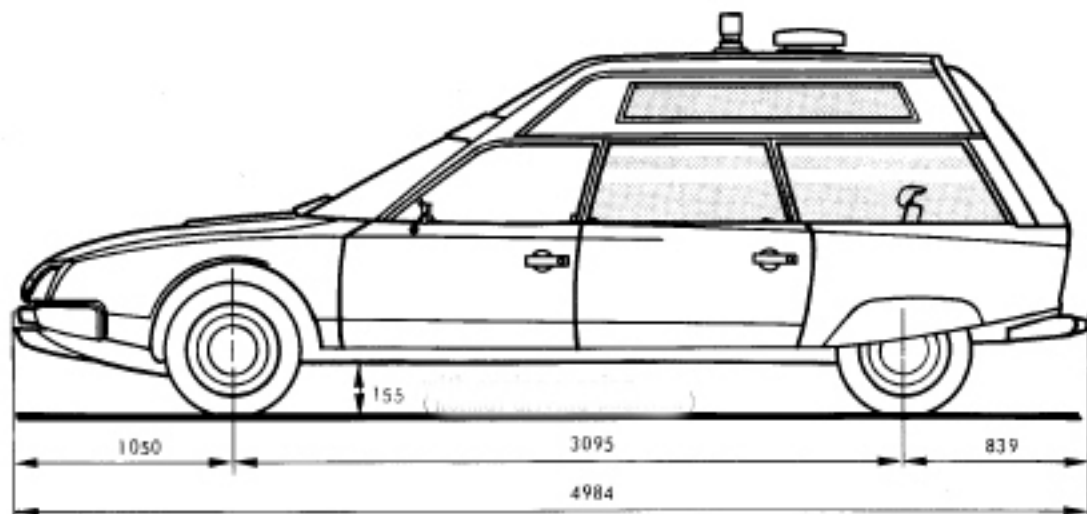
AMBULANCE

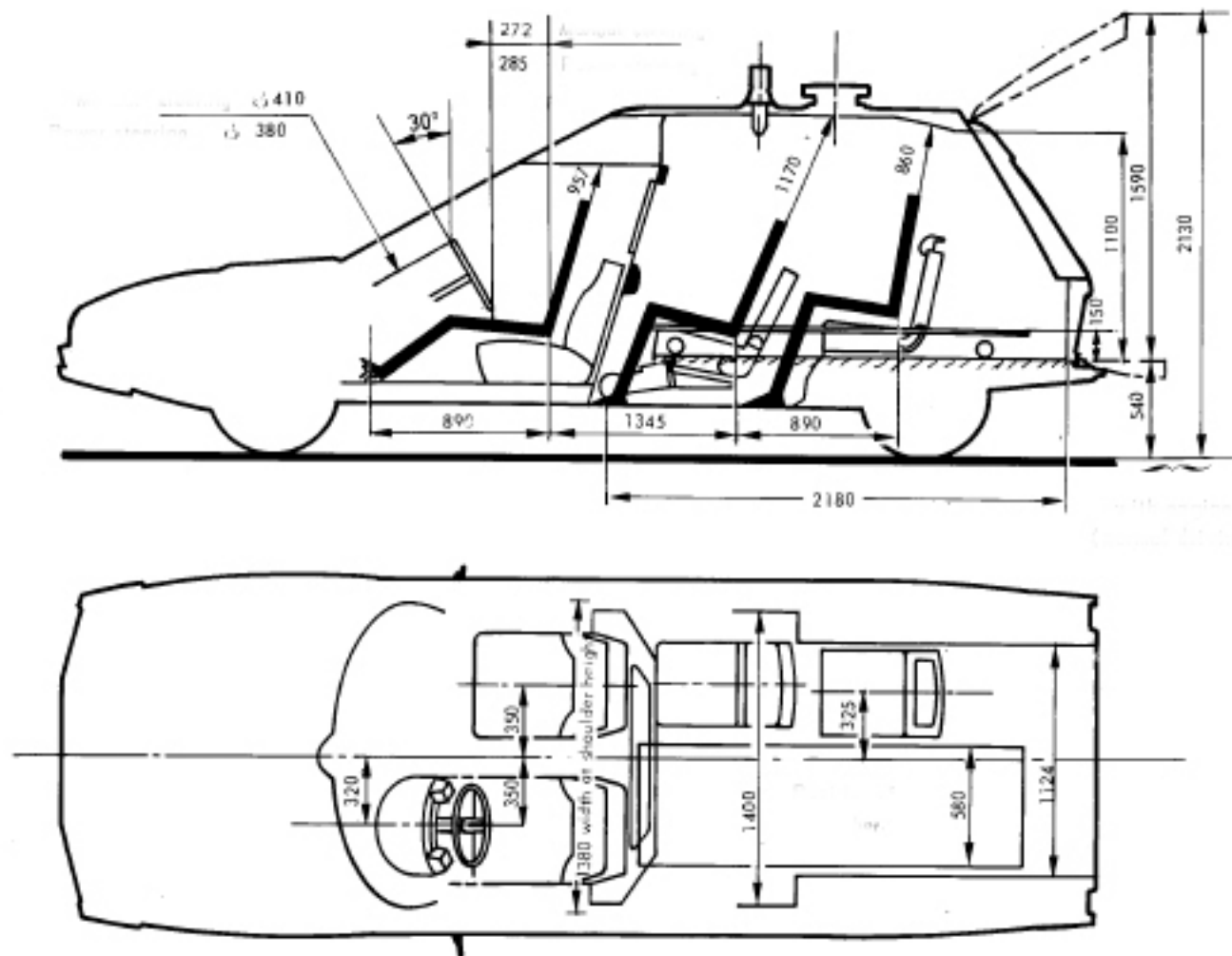


L 80 - 46

L. 80-48

(CX AMBULANCE)





L. 80.47