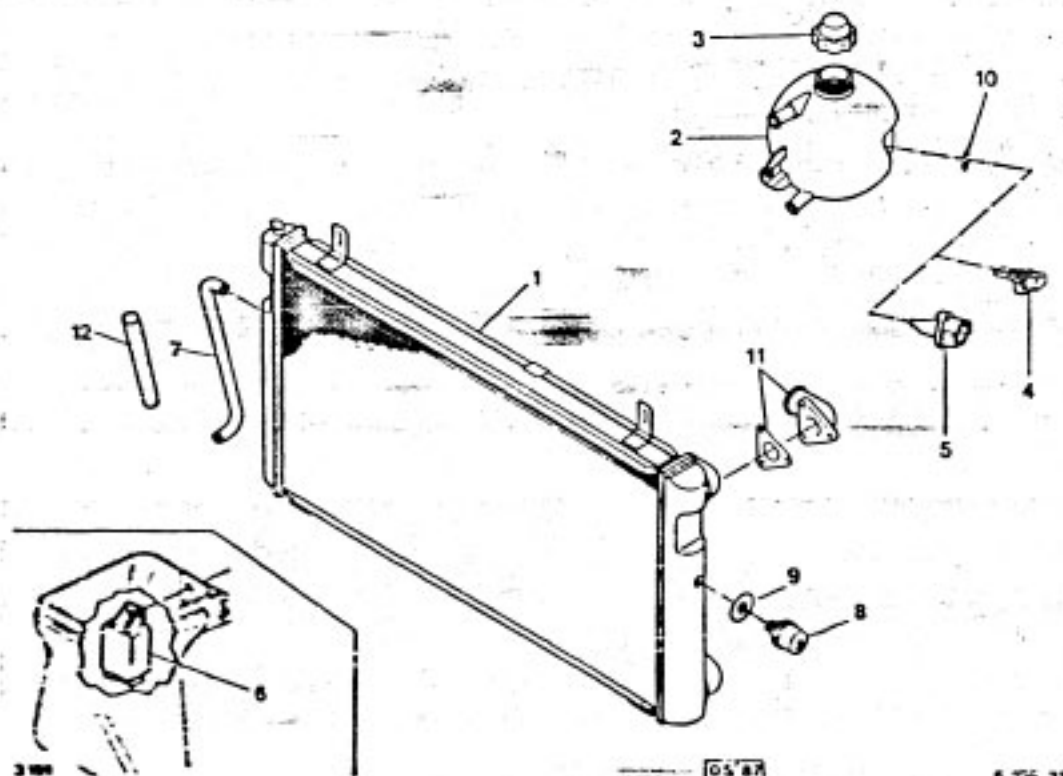


**RADIATEUR NOURRICE D'EAU**  
WASSERKUEHLER UND AUFFUELBEHAELTER  
WATER COOLER AND FEED TANK  
RADIADOR Y NODRIZA DE AGUA  
RADIATORE E NUTRICE ACQUA



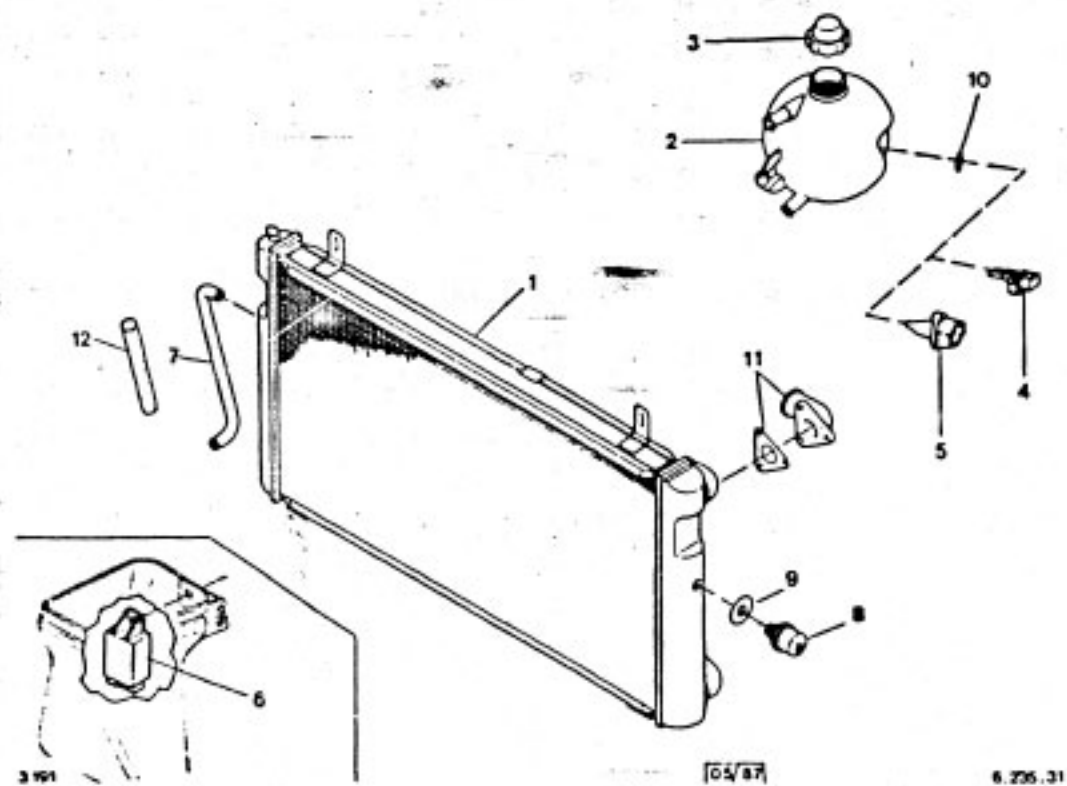
X235010

**GAZOLE 2.5L TURBO 2.5L INJECTION TURBO**

01	95 495 033	01	27 DM2 BLACKSTONE *	RADIATEUR NE KUEHLER NEU RADIATOR NEW RADIADOR NE RADIATORE NUOVO
	95 633 532	01	27 DM2 IPRA *	
02	95 598 299	01		VASE EXPANSION AUSDEHNGEFAESS EXPANSN CHAMBER VASO EXPANSION VASCHETTA ESPAN

03	95 568 124	01	BOUCHON VERSCHLUSS FILLER PLUG TAPON LLENADO TAPPO
04	97 519 151	01	CAPTEUR NIVEAU SENSOR LEVEL DETECTOR CAPTOR NIVEL CAPTATORE
05	95 600 965	01	SUR NOURRICE -25RD TURBO OBTURATEUR STOPFEN PLUG OBTURADOR OTTURATORE
06	97 517 535	01	MINI D'EAU BOITIER NIVEAU WASSERSTAND-GEH WATER LEVEL BOX CAJA ELECTRONIC SCATOLA LIVELLO
07	95 574 671	01	BLACKSTONE * TUBE DE VIDANGE ROHR DRAIN PIPE TUBO VACIADO SCATOLA LIVELLO
08	95 638 802	01	IPRA *
	95 495 385	01	ELTH * THERMOCONTACT THERMOKONTAKT TEMPERAT SWITCH TERMOCONTACTO TERMO CONTATTO
	95 576 325	01	VEBE
09	79 03 062 002	01	DIAM 22X30E2 JOINT DICHTUNG PLUG SEAL JUNTA DE TAPON GUARNIZIONE
10	79 03 065 159	01	DIAM 14 JOINT TORIQUE RINGDICHTUNG RING-SEAL JUNTA TORICA ANELLO TENUTA
11	95 616 774	02	FACCORD EAU LEITUNG HTR WATER HOSE MANGUITO AGUA RACCORDO

**RADIATEUR NOURRICE D'EAU**  
**WASSERKUEHLER UND AUFFUELBEHAELTER**  
**WATER COOLER AND FEED TANK**  
**RADIADOR Y NODRIZA DE AGUA**  
**RADIATORE E NUTRICE ACQUA**



GAZOLE 2.5L TURBO 2.5L INJECTION TURBO

**XT**

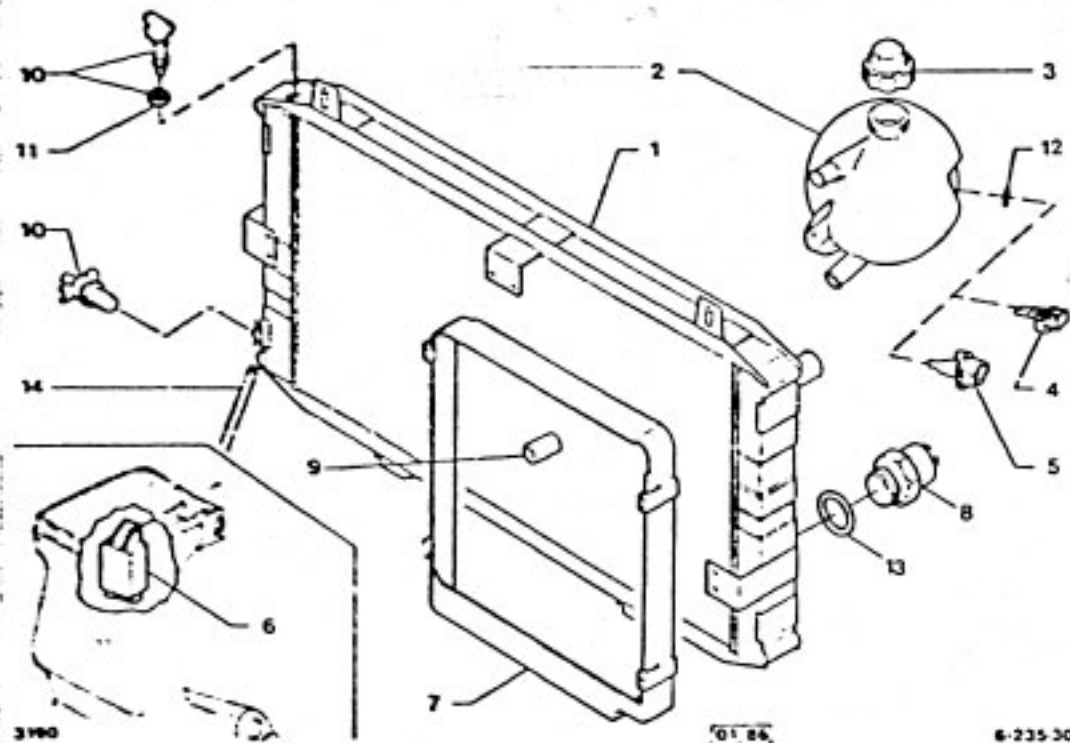
62 79 10 029 427  
 RP 91518395

01 LON 280  
 -(D)  
 DI TURBO

3766 ▶

GAINÉ  
 HUELLE  
 SLEEVE  
 VAINA  
 GUAINA

**RADIATEUR NOURRICE D'EAU**  
WASSERKUEHLER UND AUFFUELBEHAELTER  
WATER COOLER AND FEED TANK  
RADIADOR Y NODRIZA DE AGUA  
RADIATORE E NUTRICE ACQUA

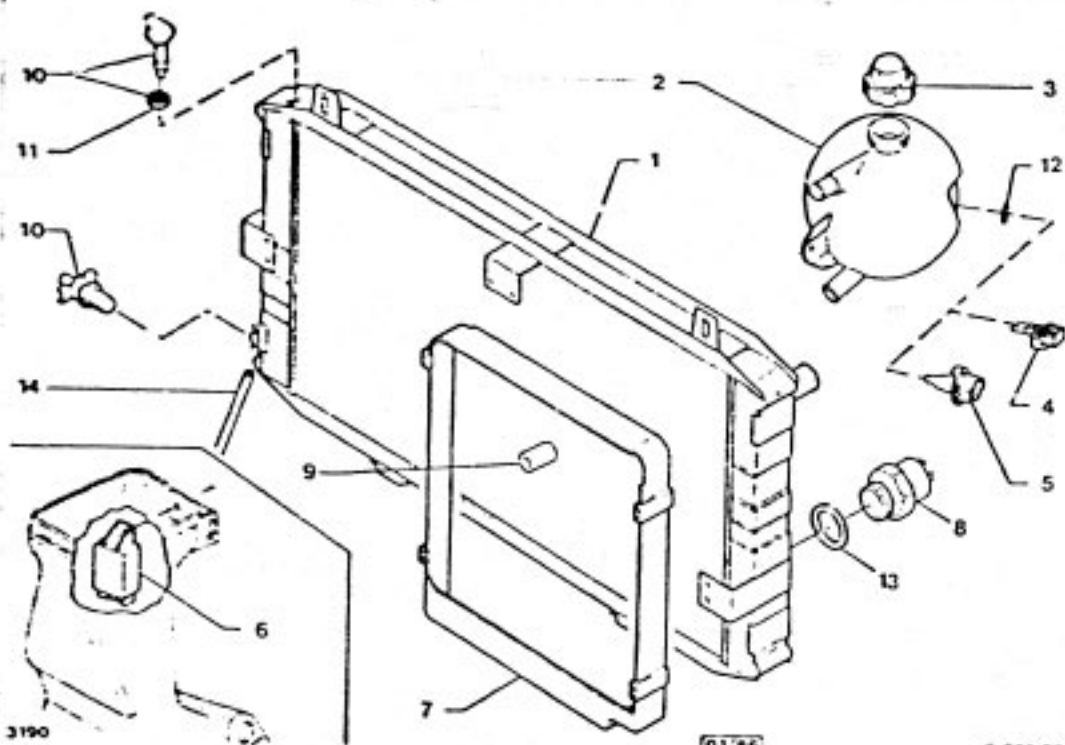


- NOTA: 1 POS - SOFICA - 2 POS - CHAUSSON

01	95 606 693	01	1 POS -2L	RADIATEUR NE KUEHLER NEU RADIATOR NEW RADIADOR NE RADIATORE NUOVO
	95 495 122	01	2 POS -2.2L -2L -CLIMATISEUR	
	95 606 694	01	1 POS -2.5L -INJECTION	

01	95 606 694	01	-2.2L -2L -CLIMATISEUR	3521 ▶ 3521 ▶ RADIATEUR NE KUEHLER NEU RADIATOR NEW RADIADOR NE RADIATORE NUOVO
02	95 598 299	01		VASE EXPANSION AUSDEHNGEFAESS EXPANSN CHAMBER VASO EXPANSION VASCHETTA ESPAN
07	95 568 124	01		3738 ▶ BOUCHON VERSCHLUSS FILLER PLUG TAPON LLENADO TAPPO
04	97 519 151	01		CAPTEUR NIVEAU SENSOR LEVEL DETECTOR CAPTOR NIVEL CAPTATORE
05	95 600 965	01	SUR NOURRICE -20 RE -22 RS -25 RD -25 RI	OBTURATEUR STOPFEN PLUG OBTURADOR OTTURATORE
06	97 517 535	01	MINI D'EAU	BOITIER NIVEAU WASSERSTAND-GEH WATER LEVEL BOX CAJA ELECTRONIC SCATOLA LIVELLO
07	75 527 218	02	-ESSENCE -GAZOLE	COLLECTEUR AIR LUFTFUEHRUNG AIR INTAKE COLECTOR CONVOGLIAT.ARIA
	75 518 170	01	-2L -BREAK	-
	95 562 892	02	-CLIMATISEUR	-
08	96 019 305	01	ABS DIAM 22 -150 -INJECTION -BVA -CLIMATISEUR	THERMOCONTACT THERMOKONTAKT TEMPERAT SWITCH TERMOCONTACTO TERMO CONTATTO
	95 576 325	01	V E B E -INJECTION -BVA -CLIMATISEUR	-

**RADIATEUR, NOURRICE D'EAU**  
WASSERKUEHLER UND AUFFUELBEHAELTER  
WATER COOLER AND FEED TANK  
RADIADOR Y NODRIZA DE AGUA  
RADIATORE E NUTRICE ACQUA



08	75 492 645	01	DIAM 22X1,50 TEXAS INSTRUMTS -INJECTION	THERMOCONTACT THERMOKONTAKT TEMPERAT SWITCH TERMOCONTACTO TERMO CONTATTO
09	5 504 237	03		ENTRETOISE ABSTANDSSTUECK RADIATOR SPACER DISTANCIADOR DISTANZIALE

10	75 516 572	01	23 DM2-INF COVRAD	ROBINET VIDANGE ABLASSHAHN RAD DRAIN COCK GRIFO VACIADO RUBINETTO SCARI
	95 543 275	01	SUP COVRAD	VIS DE PURGE ENTLUEFTSCHRAUB DRAIN SCREW TORNILLO PURGA VITE SPURGO
	95 548 390	01	SUP VALEO (THERMIO)	-
11	95 548 417	01	SUP VALEO (THERMIO)	JOINT VIS PURGE DICHTUNG SEAL JUNTA TORNILLO GUARNIZIONE
12	79 03 065 159	01	DIAM 14	JOINT TORIQUE RINGDICHTUNG RING-SEAL JUNTA TORICA ANELLO TENUTA
13	79 03 062 002	01	DIAM 22X30E2	JOINT DICHTUNG PLUG SEAL JUNTA DE TAPON GUARNIZIONE
14	26 231 549 RP 95655310	01	7X16X40	TUYAU DE RETOUR LEITUNG RETURN PIPE TUBO DE RETORNO GUARNIZIONE
	75 531 409	01	300 VALEO (THERMIO)	-
15	75 530 137	01		COLLECTEUR AIR LUFTFUEHRUNG AIR INTAKE COLECTOR CONVOGLIAT ARIA
16	75 526 437	01	16DM2 -2L -ATTACHE REMORQUE	-
	95 618 399	01	-2,2L -ATTACHE REMORQUE	KIT MOTOVENTIL MOTORVENTILATOR FAN ASSEMBLY KIT MOTOVENTIL MOTOVENTILATOR