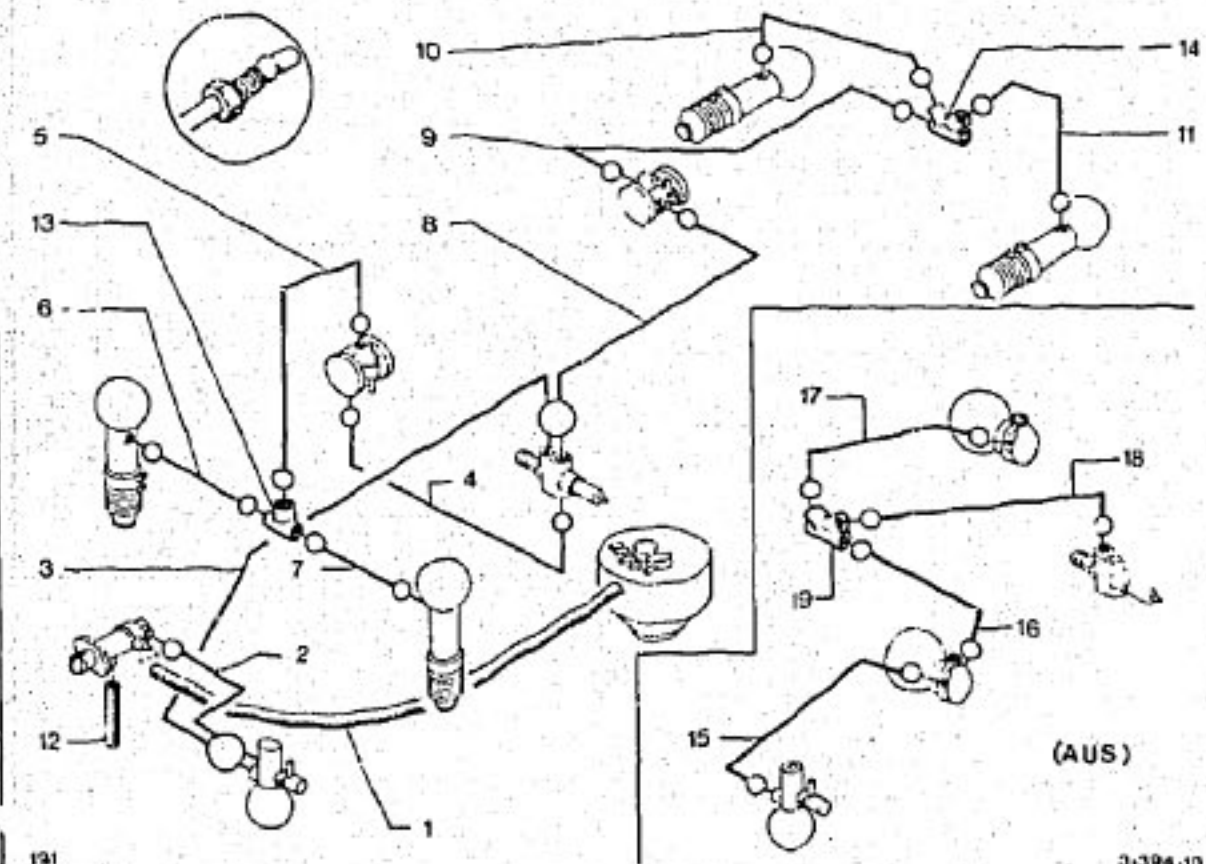


191
CANALISATIONS - ALIMENTATION - SUSPENSION
LEITUNGEN F. FEDERUNG
SUSPENSION PIPING
CANALIZACIONES DE SUSPENSION
CANALIZZAZIONI DELLA SOSPENSIONE

11/86

3-394-10

N-08



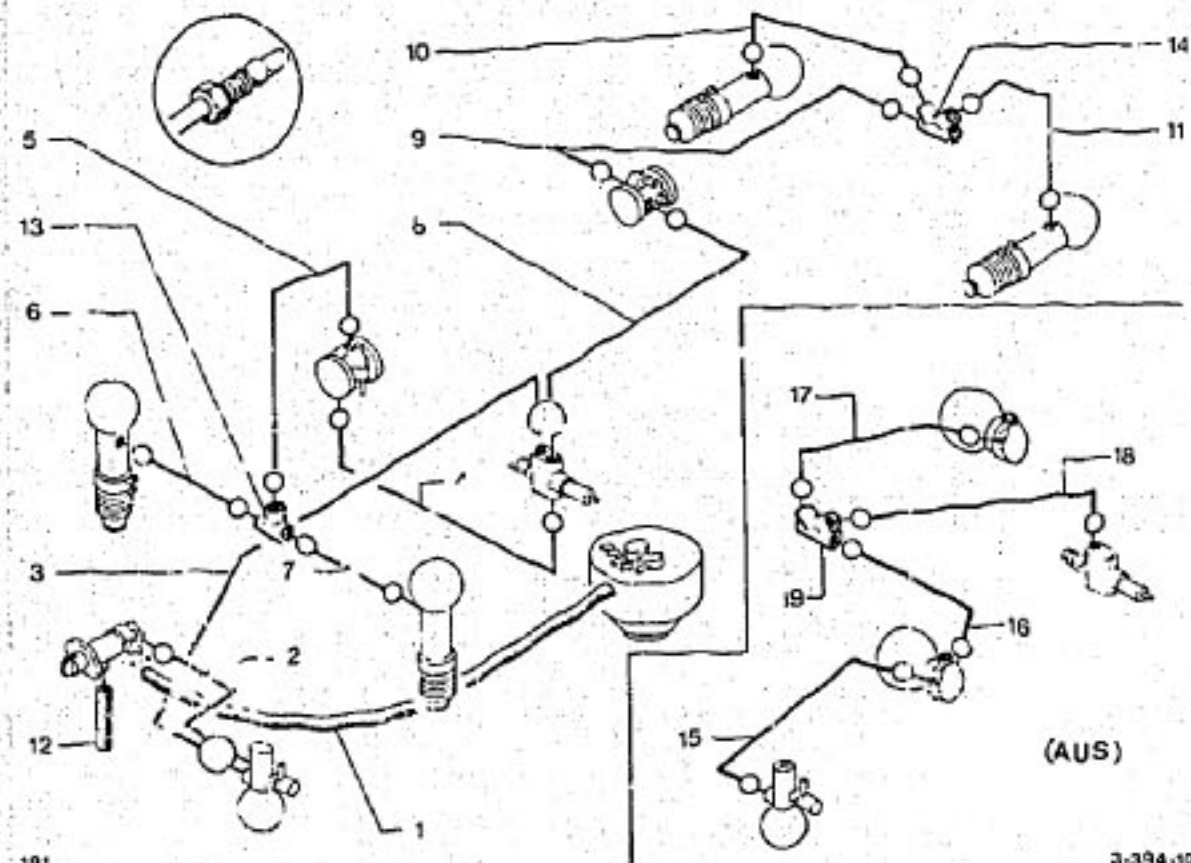
I	NUMEROS	K	BL - DNA	DESIGNATIONS
1	3MA 79 05 026 935	1	LON 950 1/78 ▶ RMP 5 449 582 LON 1000	TUBE CAOUTCHouc GUMMIROHR MIT HUELSE SHEATHED RUBBER PIPE TUBO DE CAUCHO CON VAINA TUBO DI GOMMA CON GUAINA
2	3MA 5 475 313	1	φ 6,35 4/75 ▶ RMP	TUBE ROHR PIPE TUBO
	3MA 5 471 927	1	EMBAUT	-
	3MA 5 457 243	1	CLIMAT - (AUS)	-

3	3MA 5 485 101	1	φ 4,5 12/76 ▶ RMP	TUBE ROHR PIPE TUBO
	3MA 5 457 244	1	CLIMAT ▶12/76	-
	3MA 5 485 099	1	CLIMAT 12/76 ▶	-
4	3MA 5 473 161	1	φ 3,5 11/76 ▶ RMP DEO 1 - 5 473 162	TUBE ROHR PIPE TUBO
	3MA 75 526 821	1	RMP 7/78 ▶	-
	3MA 5 450 448	1	-	-
	3MA 5 450 449	1	-	-
	3MA 5 509 113	1	▶6/77	-
	3MA 5 450 445	1	6/77 ▶	-
	3MA 5 450 453	1	-	-
	3MA 5 450 454	1	-	-
	3MA 5 450 455	1	-	-
	26 234 579 RP 26 235 189	1	6 x 8 x 750 (RILSAN)	TUBE ROHR PIPE TUBO
13	4GX 5 438 353	1	3 φ 8 x 125	RACCORD 3 VOIES DREIWEGERVERBINDUNG THREE-WAY UNION RACOR DE 3 BOCAS RACCORDO A 3 VIE
14	4GX 75 515 738	1	4 φ 8 x 125 6/78 ▶ RMP	RACCORDO A 4 VIE VIERWEGERVERBINDUNG FOUR WAY UNION RACOR DE 4 BOCAS RACCORDO A 4 VIE
			XT	PIECES SPECIALES SPEZIALTEILE SPECIAL PARTS PIEZAS ESPECIALES PEZZI SPECIALI
1	3MA 26 232 299	1	LON 850 - PO	TUBE CAOUTCHouc GAINÉ GUMMIROHR MIT HUELLE SHEATHED RUBBER PIPE TUBO DE CAUCHO CON VAINA TUBO DI GOMMA CON GUAINA
2	3MA 5 475 295	1	φ 6,35 - PO 4/75 ▶ RMP	TUBE ROHR PIPE TUBO
	3MA 5 507 693	1	PRECLI (AUS) ▶6/78	-
	3MA 75 522 211	1	PRECLI (AUS) 6/78 ▶	-
3	3MA 5 489 461	1	φ 4,5 (S) 11/76 ▶ RMP	TUBE (RILSANISÉ) ROHR PIPE TUBO

191
3-394-10
N-07 ↓

CANALISATIONS - ALIMENTATION - SUSPENSION (Suite)
ZUFUHRLEITUNGEN F. FEDERUNG (Forts.)
SUPPLY SUSPENSION PIPING (Cont.)
CANALIZACIONES ALIMENT. DE SUSPENSION (Cont.)
CANALIZZAZIONI ALIMENT. DELLA SOSPENSIONE (Cont.)

11/86



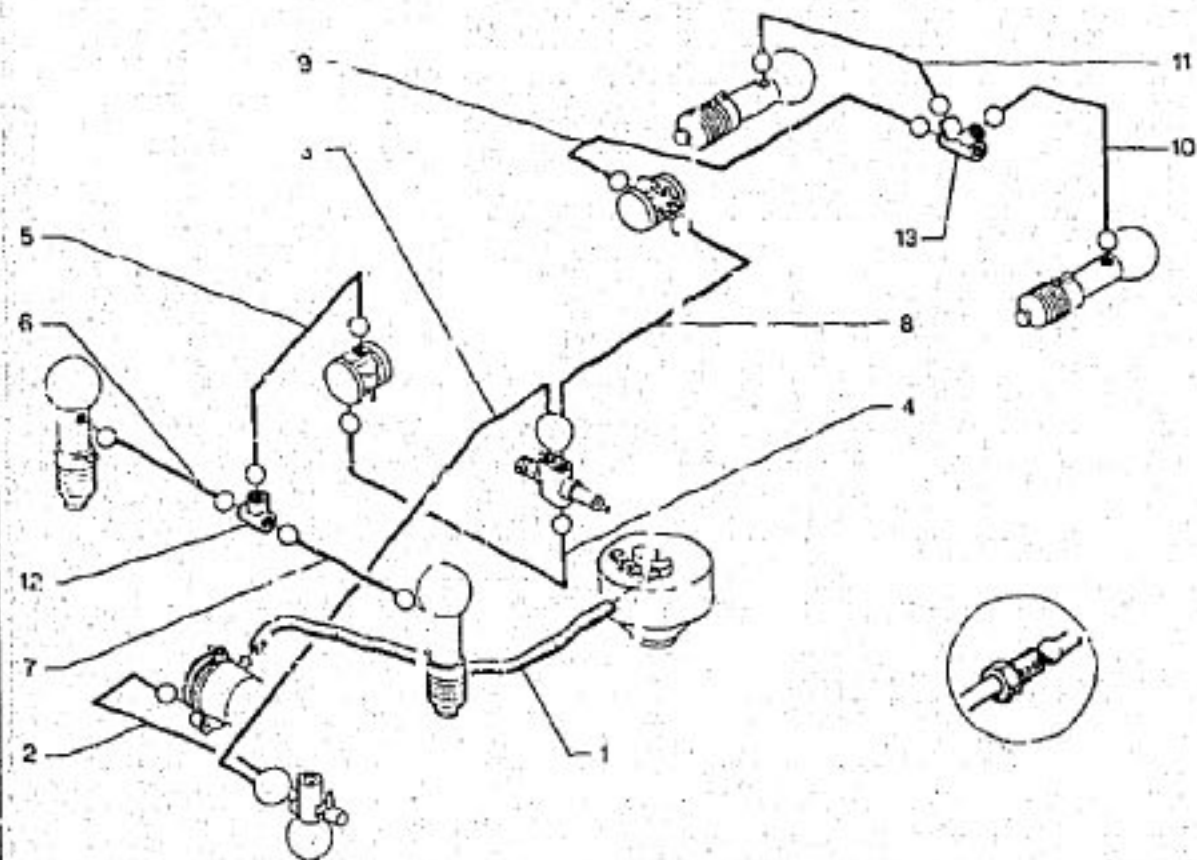
8	3MA	5 471 258	1	φ 3,5 (S)	TUBE (RILGANISÉ) ROHR PIPE TUBO TUBO
9	3MA	5 471 259	1		-
10	3MA	5 471 260	1		-
11	3MA	5 471 261	1		-
15	3MA	RP 95 605 400 75 514 R36 RP 95 599 223	1	φ 4,5 (ALS)	TUBE ROHR PIPE TUBO TUBO
16	3MA	5 485 103	1		-
17	3MA	75 513 015	1		-
18	3MA	5 450 478	1		-
19	3MA	5 473 402	1	3 φ 9 x 125 (AUS)	RACCORD 3 VOIES DREIWEGEVERBINDUNG THREE-WAY UNION RACOR DE 3 BOCAS RACCORDO A 3 VIE

I	NUMEROS	K	BL-DNA	DESIGNATIONS
4	3MA 5 473 161 RP 95 539 860	1	XT φ 3,5 - DAD	PIECES SPÉCIALES (Suite) SPEZIALTEILE (Forts.) SPECIAL PARTS (Cont.) PIEZAS ESPECIALES (Cont.) PEZZI SPECIALI (Cont.) TUBE ROHR PIPE TUBO TUBO

191
3-394-11
N-05

CANALISATIONS - ALIMENTATION - SUSPENSION
ZUFUHRLEITUNGEN F. FEDERUNG
SUPPLY SUSPENSION PIPING
CANALIZACIONES DE ALIMENT. SUSPENSION
CANALIZZAZIONI ALIMENTAZIONE SOSPENSIONE

11/86



191

3-394-11

5	3MA	75 528 821	1
6	3MA	5 450 448	1
7	3MA	5 450 449	1
	3MA	5 509 113	1
8	3MB	5 478 327	1
9	3MA	5 450 453	1
10	3MA	5 450 455	1
11	3MA	5 450 454	1
12	4GX	5 438 353	1
13	4GX	75 515 788	1
1	3MA	26 235 429 RP 26 232 299	1
2	3MA	5 474 505	1
3	3MA	5 489 461	1
4	3MA	5 473 161	1
8	3MB	5 489 456	1
9	3MA	5 471 259	1
10	3MA	5 471 261	1
11	3MA	RP 95 505 400 5 471 260	1

7/78 ▶	-
▶ 6/77	-
6/77 ▶	-
3φ8 x 125	-
4φ 8 x 125 RMP	6/78 ▶
XT	-
CC (S) (N) (CH) (NL)	-
φ 6,35 (S)	-
φ 4,5 (S) RMP	11/76 ▶
φ 3,5 - DAD	-
φ 3,5 - (S) RMP	11/76 ▶

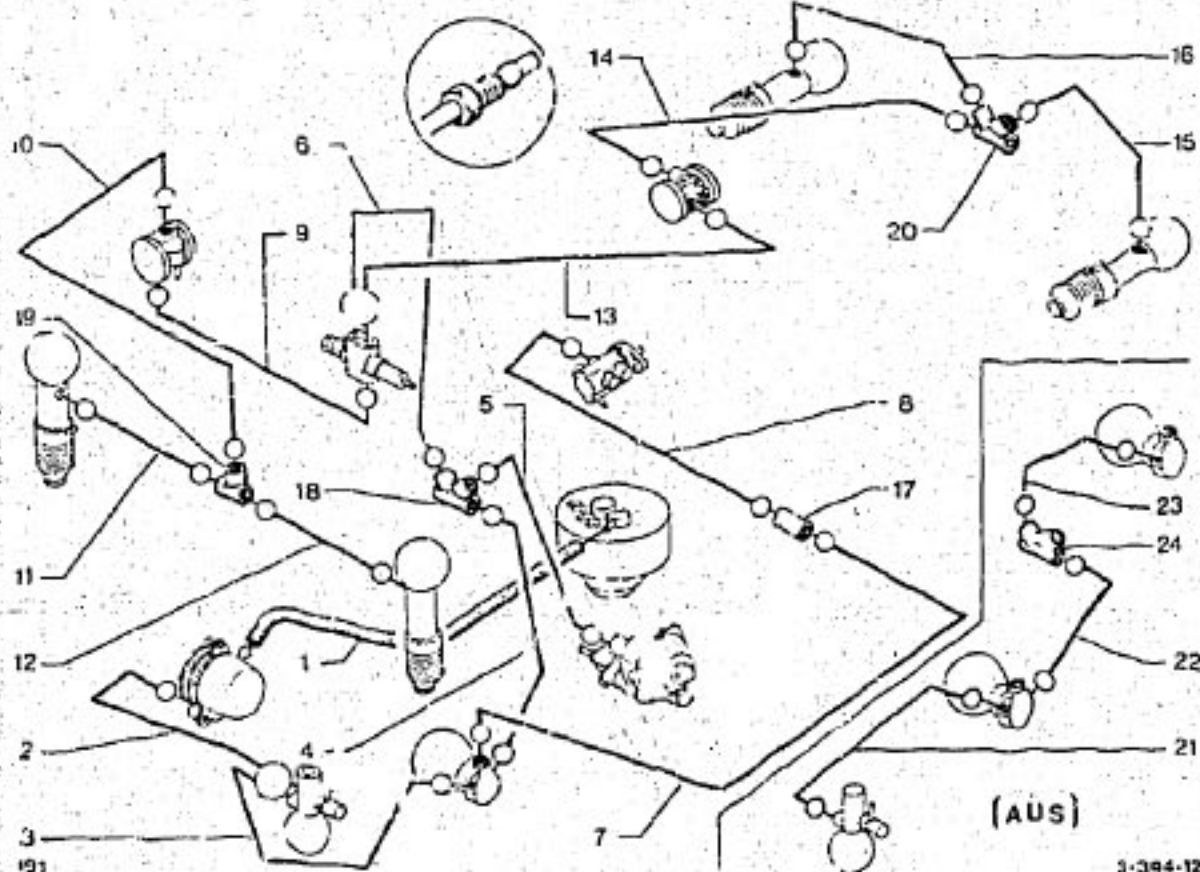
RACCORD 3 VOIES
DREIWEGERBINDUNG
THREE-WAY UNION
RACOR DE 3 BOCAS
RACCORDO A 3 VIE
RACCORD 4 VOIES
VIERWEGERBINDUNG
FOUR-WAY UNION
RACOR DE 4 BOCAS
RACCORDO A 4 VIE
PIECES SPECIALES
SPEZIALTEILE
SPECIAL PARTS
PIEZAS ESPECIALES
PEZZI SPECIALI
TUBE
ROHR
PIPE
TUBO
TUBO
-
- (RILSANISÉE)
-
- (RILSANISÉE)
-
-
-

I	NUMEROS	K	OR - DNA	DESIGNATIONS
1	3MA 26 232 299	1	CC LIN 850	TUBE ROHR PIPE TUBO TUBO
2	3MA 5 475 295	1	φ 6,35	-
3	3MA 5 489 101	1	φ 4,5 RMP	12/76 ▶
4	3MA 5 473 161 RP 95 539 299	1	φ 3,5 RMP DEO 5 473 162	11/76 ▶

191				CANALISATIONS - ALIMENTATION - SUSPENSION ZUFUHRLEITUNGEN F. FEDERUNG SUPPLY SUSPENSION PIPING CANALIZACIONES DE ALIMENTACION SUSPENSION CANALIZZAZIONI ALIMENTAZIONE SOSPENSIONE		11/86	2	3MA	5 467 145	1	φ6,35 RM 5 475 295	TUBE ROHR PIPE TUBO TUBO
3-394-12												
N-05												
							3	3MA	75 522 211	1	CLIMAT 6/78 ▶	-
							3	3MA	5 481 275 RP 95 564 588	1	φ4,5 - LON 1,020	TUBE ROHR PIPE TUBO TUBO
							4	3MA	75 514 836	1	CLIMAT - RMP	-
							4	3MA	5 485 103 RP 95 548 405 DEO : 95 548 406	1	RMP 11/77 ▶ 12/76 ▶	-
							5	3MA	5 473 460	1	8V 5	-
							6	3MA	5 503 356	1		-
							7	3MA	5 450 478	1		-
							7	3MA	95 542 756 RP 95 595 113 DEO : 95 548 405	1	φ3,5 - RMP 3/77 ▶	TUBE ROHR PIPE TUBO TUBO
							8	3MA	5 505 735	1	3/77 ▶	-
							9	3MA	5 473 161 RP 95 539 860	1	RM 5 478 286 RMP 11/74 ▶ DEO 1-5 473 162	-
							10	3MA	75 526 821	1	RMP 7/78 ▶	-
							11	3MA	5 450 448	1		-
							12	3MA	5 509 113	1	6/77 ▶	-
							13	3MA	5 460 445	1	RMP 5 450 449	-
							14	3MA	478 327	1	BL	-
							14	3MA	5 450 453	1	8K - PRESTIGE	-
							15	3MA	95 605 399	1	Rm 5 450 455	-
							16	3MA	5 50 454	1		-
							17	3MA	5 447 189	1	2 φ8 x 125	RACCORD 2 VOIES 2-WEGEVERBINDUNG 2-WAY UNION RACOR DE 2 BOCAS RACCORDO A 2 VIE
							18	3MA	5 473 402	1	3 φ9 x 125	RACCORD 3 VOIES DREIWEGEVERBINDUNG THREE-WAY UNION RACOR DE 3 BOCAS RACCORDO A 3 VIE
							19	4GX	5 438 353	1	3 φ8 x 125	-
							20	4GX	75 515 788	1	4 φ8 x 125 RMP 6/78 ▶	RACCORD 4 VOIES VIERWEGEVERBINDUNG FOUR-WAY UNION RACOR DE 4 BOCAS RACCORDO A 4 VIE
1	NUMEROS	K	EA	DESIGNATIONS								
1	3MA 26 232 299	:	LON 850	TUBE CAOUTCHOUC GUMMIROHR RUBBER PIPE TUBO CAUCHO TUBO GOMMA								
	3MA 26 235 429 RP 26 232 299	1 : 1	PRESTIGE CLIMAT (S) (N) (CH) (NL) (J) DAD	-								

191
3-394-12
N-04 ↓

CANALISATIONS - ALIMENTATION - SUSPENSION (Suite) 11/86
ZUFÜHRLEITUNGEN F. FEDERUNG (Forts.)
SUPPLY & SUSPENSION PIPING (Cont.)
CANALIZACIONES DE ALIMENTACION SUSPENSION (Cont.)
CANALIZZAZIONI ALIMENTAZIONE SOSPENSIONE (Cont.)



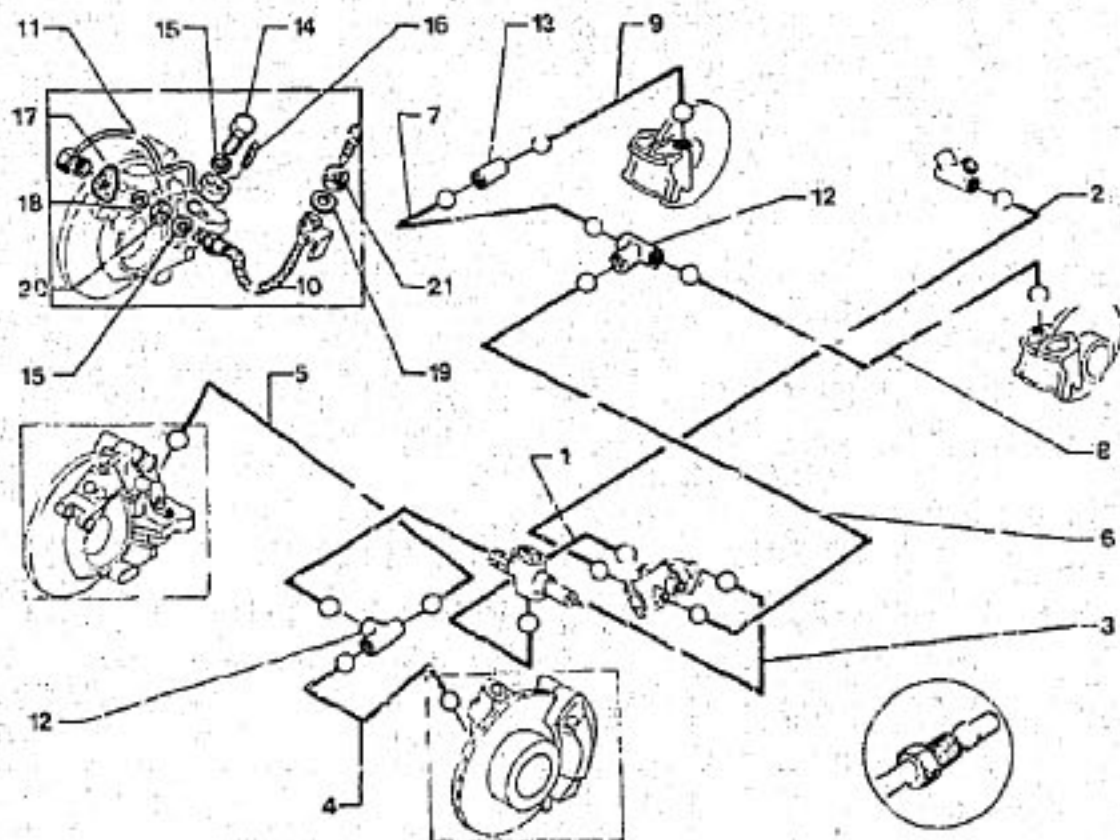
5	3MA	75 513 012	1	φ4,5 - (AUS)	TUBE ROHR PIPE TUBO
6	3MA	5 471 274	1	φ4,5 - (S)	TUBE RILSANISÉ ROHR PIPE TUBO
7	3MA	95 542 757 RP 95 595 114 DEO : 1- 95 548 405	1	φ 3,5 3/77 ▶ RMP 5 505 737 5 471 271	—
8	3MA	5 471 272	1	(S) ▶ 11/76	—
8	3MA	5 499 455	1	NFP ▶ 11/76	—
8	3MA	5 505 738	1	NFP 11/76 ▶ 3/77	—
8	3MA	5 474 279	1	φ3,5 - DAD ▶ 3/77	TUBE ROHR PIPE TUBO
9	3MA	5 505 739	1	3/77 ▶	—
13	3MA	5 473 161	1	φ3,5 - BL (S)	TUBE RILSANISÉ ROHR PIPE TUBO
13	3MA	5 471 258	1		TUBE ROHR PIPE TUBO
14	3MB	5 489 456	1	BK - RMP 11/76▶	—
15	3MA	5 471 259	1		—
15	3MA	5 471 261	1		—
16	3MA	RP 95 605 400	1		—
21	3MA	5 471 260	1	φ 4,5 - (AUS)	TUBE ROHR PIPE TUBO
21	3MA	75 514 836 RP 95 599 223	1		TUBE ROHR PIPE TUBO
22	3MA	5 485 103	1		—
23	3MA	75 513 015	1		—
24	3MA	5 449 584	2	4 φ9 x 125 - (AUS)	RACCORD 4 VOIES VIERWEGEVERBINDUNG FOUR-WAY UNION RACOR DE 4 BOCAS RACCORDO A 4 VIE

I	NUMEROS	K	DA	DESIGNATIONS
2	3MA 5 474 505	1	φ 6,35 - (S) (J)	PIECES SPÉCIALES SPEZIALTEILE SPECIAL PARTS PIEZAS ESPECIALES PEZZI SPECIALI TUBE ROHR PIPE TUBO

191
3-394-20
N-03↓

CANALISATIONS - FREINS
BREMSLEITUNGEN
BRAKE PIPING
CANALIZACIONES DE FRENOS
CANALIZZAZIONI DEI FRENI

11/86



191

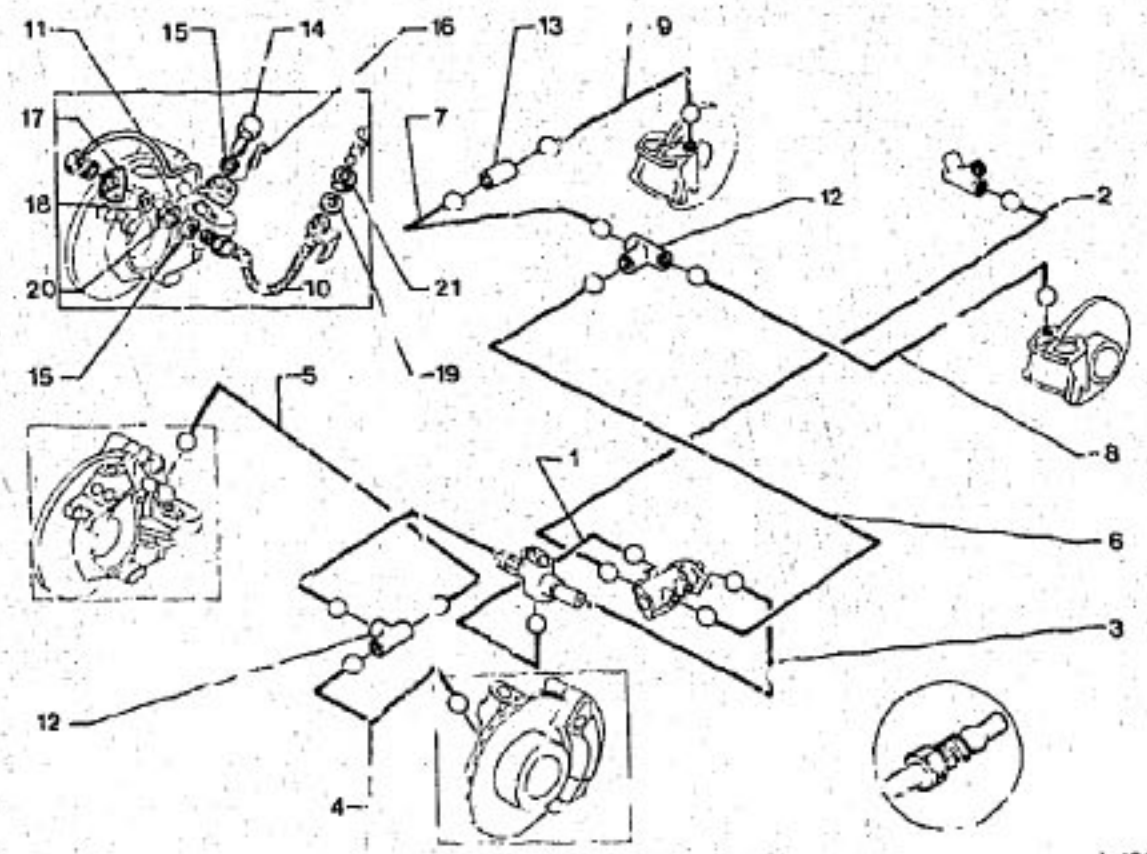
3-394-20

I	NUMEROS	K	BL - DNA - ESS	DESIGNATIONS
1	3MA 5 450 440	1	φ 3,5 ▶ 11/74	TUBE ROHR PIPE TUBO TUBO
	3MA 75 522 562	1	RMP ▶ 1/78	
2	3MA 5 450 441	1	11/74 ▶ 1/78	
	3MA 5 466 347	1	11/74 ▶	
3	3MA 5 450 436	1	▶ 11/74	
	3MA 5 508 588	1	1/78 ▶	
			RMP 5 466 345	
			11/74 ▶ 1/78	
4	361A 5 458 979	1		
	RP 95 588 337			
5	3MB 5 478 288	1	φ 3,5 RMP	TUBE ROHR PIPE TUBO TUBO
6	3MA 5 450 439	1	NFP ▶ 11/74	
	3MA 5 466 348	1	11/74 ▶	
7	3MA 5 450 450	1		
8	3MA 5 435 481	1		
	RP 95 609 024			
9	3MA 5 435 482	1		
	RP 95 609 025			
10	3MA 5 455 183	2	LON 325	FLEXIBLE SCHLAUCH FLEXIBLE PIPE TUBO FLEXIBLE TUBO FLESSIBILE
11	3MA 5 454 950	1	AV G	TUBE AVEC RACCORDS ROHR MIT VERBINDUNGEN PIPE WITH UNIONS TUBO CON RACORÉS TUBI CON RACCORDI
12	3MA 5 454 961	1	AV D	
	4GX 5 438 353	2	3 φ 8 x 125	RACCORD 3 VOIES 3-WEGERVERBINDUNG 3-WAY UNION RACOR DE 3 BOCAS RACCORDO A 3 VIE
13	3MA 5 447 189	1	AR - 2 φ 8 x 125	RACCORD 2 VOIES 3-WEGERVERBINDUNG 2-WAY UNION RACOR DE 2 BOCAS RACCORDO A 2 VIE
14	4GZ 5 427 798	2	φ 10 x 100 - LON 33	VIS RACCORD VERBINDUNGSSCHRAUBE UNION SCREW TORNILLO RACOR VITE RACCORDO JOINT CUIVRE KUPFERDICHTUNG COPPER GASKET JUNTA DE COBRE GUARNIZIONE DI RAME
15	9TT 22 457 009	6	10,2 15 x 1	GOUPILLE PASSSTIFT PIN GRUPPI LA COPIGLIA SUPPORT HALTERUNG BRACKET SOPORTE SUPPORTO
16	3MA 26 170 229	2	4,45 x 20	RONDELLE SCHEIBE WASHER ARANDELA RONDELLA
17	3MA 5 455 184	1	AV G	
18	3MA 5 455 185	1	AV D	
	ZD 9 338 600 U	2	CR 13,5 x 30 x 4	
19	3TT 22 772 009	2	14 x 25 x 3	

191
 3-394-20
 N-02 ↓

CANALISATIONS - FREINS (Suite)
BREMSLEITUNGEN (Forts.)
BRAKE PIPING (Cont.)
CANALIZACIONES DE FRENO, (Cont.)
CANALIZZAZIONI DEI FRENI (Cont.)

11/85



1	3MA	75 522 563	1	φ 3,5 RMP 5 471 262	1/78 ▶
2	3MA	5 471 263	1		▶ 1/78
3	3MA	5 471 264	1		1/78 ▶
4	3MA	75 510 409	1		▶ 11/76
5	3MA	5 471 265	1		11/76▶
6	3MA	5 471 266	1		
7	3MA	5 489 453	1		
8	3MA	5 471 267	1		
9	3MA	5 471 268	1		
DAD					
1	3MA	5 470 054	1	φ 3,5	
2	3MA	5 470 057	1		▶ 8/77
3	3MA	5 470 058	1		12/78 ▶
4	3MA	75 531 041	1		(RMP 8/77 ▶ 2/78)
5	3MA	5 470 055	1		

PIECES SPÉCIALES
 SPEZIALTEILE
 SPECIAL PARTS
 PIEZAS ESPECIALES
 PEZZI SPECIALI
 TUBE RILSANISÉ
 ROHR
 PIPE
 TUBO
 TUBO

PIECES SPÉCIALES
 SPEZIALTEILE
 SPECIAL PARTS
 PIEZAS ESPECIALES
 PEZZI SPECIALI
 TUBE
 ROHR
 PIPE
 TUBO
 TUBO

191 3-394-20

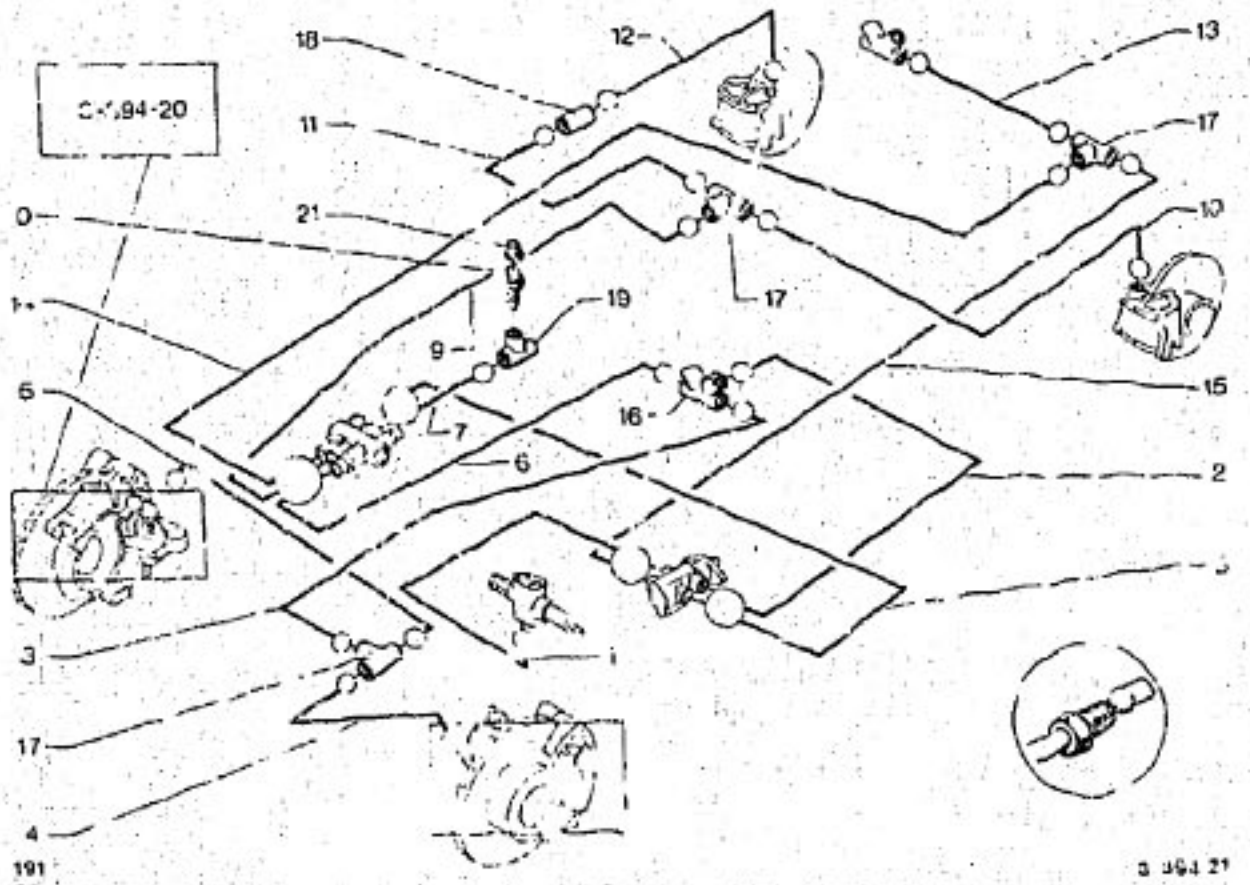
	NUMEROS	K	BL - DNA - ESS	DESIGNATIONS
20	3MA 26 150 979	2	HE 18 x 1,00 - H 6,5	ÉCROU MUTTER NUT TVERCA DADO
21	4TT 25 150 339	2	HE 14 x 1,50 - H 6	-

8

191
3-394-21
N-01 →

**CANALISATIONS - FREIEN
BREMSLEITUNGEN
BRAKE PIPING
CANALIZACIONES DE FRENO
CANALIZZAZIONI DEI FRENI**

11/86



9	3MA	5 478 296	3,5 - BL
10	3MB	5 478 325	BK
	3MA	5 435 481	
11	3MA	RP 95 608 024	
		5 450 450	
12	3MA	5 435 482	
13	3MA	5 481 860	
14	3MA	5 491 867	BL
	3MB	5 482 137	BK - NFP
15	3MA	5 481 868	BL
	3MB	5 492 127	BK - NFP
16	4BF	5 444 608	3 φ 8 x 125
17	4GX	5 438 353	3 φ 8 x 125
18	3MA	5 447 189	1 φ 8 x 125
19	3MA	5 462 050	1 2 φ 8 x 1,25 - BL ▶ 12/75
	3MA	5 483 754	NFP LON 80 - 1 φ 8 x 125 BK (BL 12/75 ▶) NFP
20	4GX	5 405 106	1 BL ▶ 12/75
21	4GX	5 405 105	1 BL ▶ 12/75
			DAB
1	3MA	5 470 054	1 φ 3,5
2	3MB	5 485 543	
6	3MB	5 485 542	
8	3MB	5 485 544	
15	3MA	5 435 545	1 BL
	3MB	5 485 546	1 BK - NFP

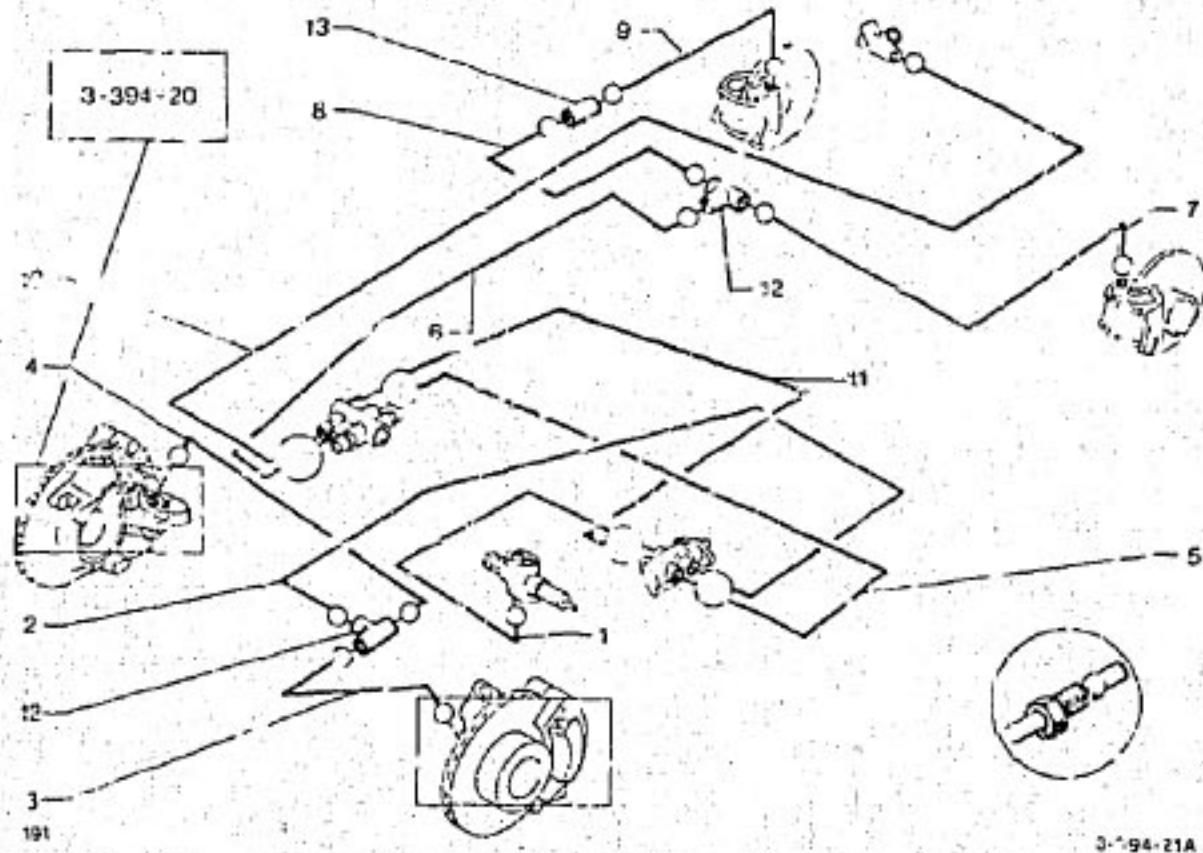
TUBE	ROHR	PIPE	TUBO	TUBO
RACCORD 3 VOIES				
DREIWEGERVERBINDUNG				
THREE-WAY UNION				
RACOR DE 3 BOCAS				
RACCORDO A 3 VIE				
RACCORD 2 VOIES				
ZWEIWEGERVERBINDUNG				
TWO-WAY UNION				
RACOR DE 2 BOCAS				
RACCORDO A 2 VIE				
RACCORD A CAPACITE				
VERBINDUNG MIT DOSE				
UNION WITH BOX				
RACOR CON CAPACIDAD				
RACCORDO A VOLUME				
VIS DE PURGE				
ENTLUEFTUNGSSCHRAUBE				
BLEED SCREW				
TORNILLO DE PURGA				
VITE SPURGO				
CAPUCHON				
KAPPE				
CAP				
CAPUCHON				
CAPPUCCIO				
PIECES SPECIALES				
SPEZIALTEILE				
SPECIAL PARTS				
PIEZAS ESPECIALES				
PEZZI SPECIALI				
TUBE	ROHR	PIPE	TUBO	TUBO

I	NUMEROS	K	BL DNA DI BK DNA ▶ 9/7:	DESIGNATIONS
	3MA 5 466 352	1	φ 3,5	TUBE ROHR PIPE TUBO TUBO
	3MB 5 478 290	1	NFP	
	3MB 5 478 289	1	NFP	
	3MB 5 458 979	1		
	3MB 5 478 288	1		
	3MB 5 478 295	1		
	3MB 5 478 293	1	NFP	
	3MB 5 478 292	1		
	RP 5 504 208			

191
3-394-21-A
P-01 ↑

CANALISATIONS - FREINS
BREMSLEITUNGEN
BRAKE PIPING
CANALIZACIONES DE FRENS
CANALIZZAZIONI DEI FRENI

11/86



7	3MA	5 435 481 RP 95 609 024	1			
8	3MA	5 450 450	1	φ 3,5		
9	3MA	5 435 482 RP 95 609 025	1			
10	3MA	5 478 294	1	BL		
	3MB	5 478 324	1	BK		
11	3MB	5 486 903	1			
12	4GX	5 438 353	2	3 φ 8 x 125		
13	3MA	5 447 189	1	2 φ 8 x 125	(S)	
1	3MA	75 522 507	1	φ 3,5 RMP 5 471 262	1/78	
2	3MA	5 471 264	1		1/78	
3	3MA	75 513 409	1		1/78	
4	3MA	5 471 265	1			
5	3MA	5 439 453	1			
6	3MA	5 504 358	1			
	3MB	5 534 446	1	BL		
	3MB	5 489 458	1	BK		
8	3MA	5 471 268	1			
10	3MA	95 534 447	1	BL		
	3MB	5 489 457	1	BK		
11	3MB	5 489 459	1			

TUBE
ROHR
PIPE
TUBO
TUBO

RACCORD 3 VOIES
DREI-WEGEVERBINDUNG
THREE-WAY UNION
RACOR DE 3 BOCAS
RACCORDO A 3 VIE

RACCORD 2 VOIES
2-WEGEVERBINDUNG
2-WAY UNION
RACOR DE 2 BOCAS
RACCORDO A 2 VIE

PIECES SPECIALES
SPEZIALTEILE
SPECIAL PARTS
PIEZAS ESPECIALES
PEZZI SPECIALI

TUBE RILCANISE
ROHR
PIPE
TUBO
TUBO

DAD

PIECES SPECIALES
SPEZIALTEILE
SPECIAL PARTS
PIEZAS ESPECIALES
PEZZI SPECIALI

TUBE
ROHR
PIPE
TUBO
TUBO

I	NUMEROS	K	BL - DNa - DI BK - DNa 9/76 ▶	DESIGNATIONS
1	3MA 5 486 352	1	φ 3,5	TUBE ROHR PIPE TUBO TUBO
2	3MA 5 508 559	1	RMP 5 456 349 1/78 ▶	-
3	3MA 5 456 979	1		-
4	3MB 5 478 288	1		-
5	3MA 5 504 208	1		-
6	3MA 5 478 296	1	BL	-
7	3MB 5 478 325	1	BK	-
8	3MA 5 470 054	1		φ 2,5
9	3MA 5 470 056 75 531 041	1		NFP RMP 6/77 ▶ 12/78 ▶
10	3MA 5 487 175	1		

PIECES SPECIALES
SPEZIALTEILE
SPECIAL PARTS
PIEZAS ESPECIALES
PEZZI SPECIALI

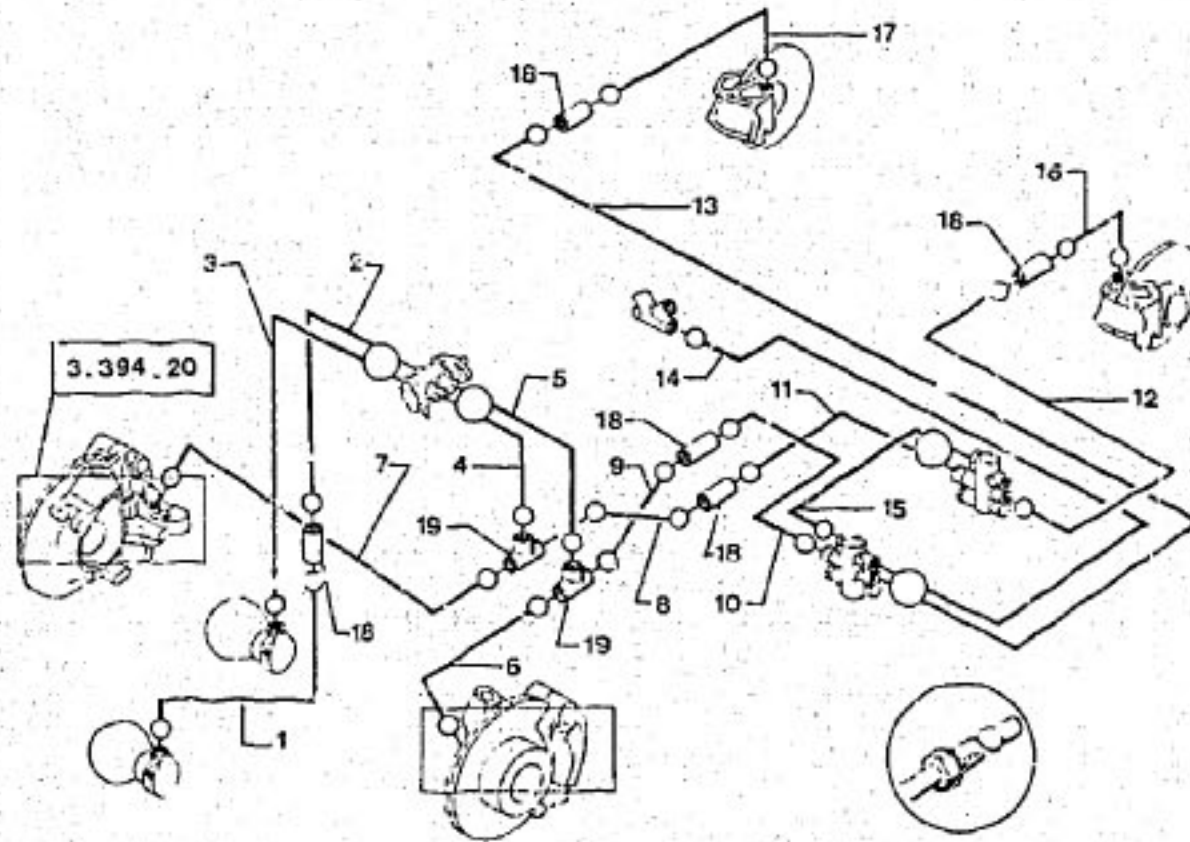
TUBE
ROHR
PIPE
TUBO
TUBO

NFP
RMP 6/77 ▶ 12/78 ▶

191
3-394-22
P-03 ↑

CANALISATIONS - FREIN
BREMSLEITUNGEN
BRAKE PIPINGS
CANALIZACIONES DE FRENOS
CANALIZZAZIONI DEI FRENI

11/86

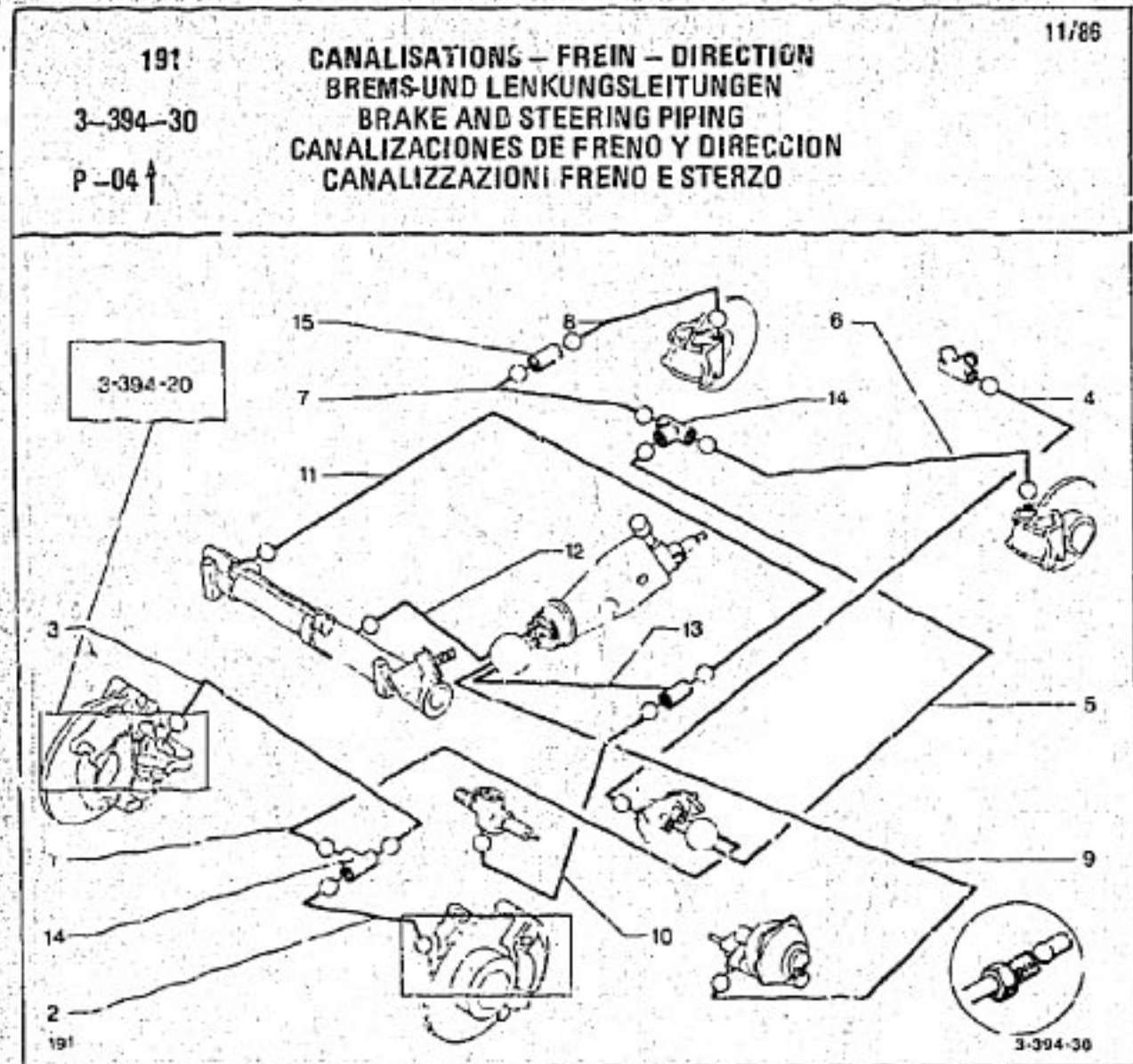


6	3MA	5 458 979	1	φ 3,5
7	3MA	5 503 584	1	
8	3MA	5 503 590	1	
9	3MA	75 513 013	1	
10	3MA	5 503 592	1	
11	3MA	5 503 593	1	
12	3MA	5 503 594	1	
13	3MA	5 503 595	1	
14	3MA	5 503 596	1	
15	3MA	5 503 597	1	
16	3MA	5 435 481	1	
		RP 95 609 024		
17	3MA	5 435 482	1	
		RP 95 609 025		
18	3MA	5 447 189	5	2 φ 8 x 125
19	4GX	5 438 353	2	3 φ 8 x 125

TUBE
ROHR
PIPE
TUBO
TUBO

RACCORD 2 VIES
2-WEGERBINDUNG
2-WAY UNION
RACOR DE 2 BOCAS
RACCORDO A 2 VIE
RACCORD 3 VIES
DRE-WEGERBINDUNG
THREE-WAY UNION
RACOR DE 3 BOCAS
RACCORDO A 3 VIE

I	NUMEROS	K	BL - (AUS)	DESIGNATIONS
1	3MA 5 505 734 RP 95 642 756	1	φ 3,5	TUBE ROHR PIPE TUBO TUBO
2	3MA 5 505 739	1		
3	3MA 75 530 782	1	7/78 ▶	
4	3MA 5 503 583	1	RMP 75 513 014	
5	3MA 75 513 011	1	NFP ▶7/78	
	3MA 75 530 783	1	RFP ▶7/78	
			NFF 7/73 ▶	



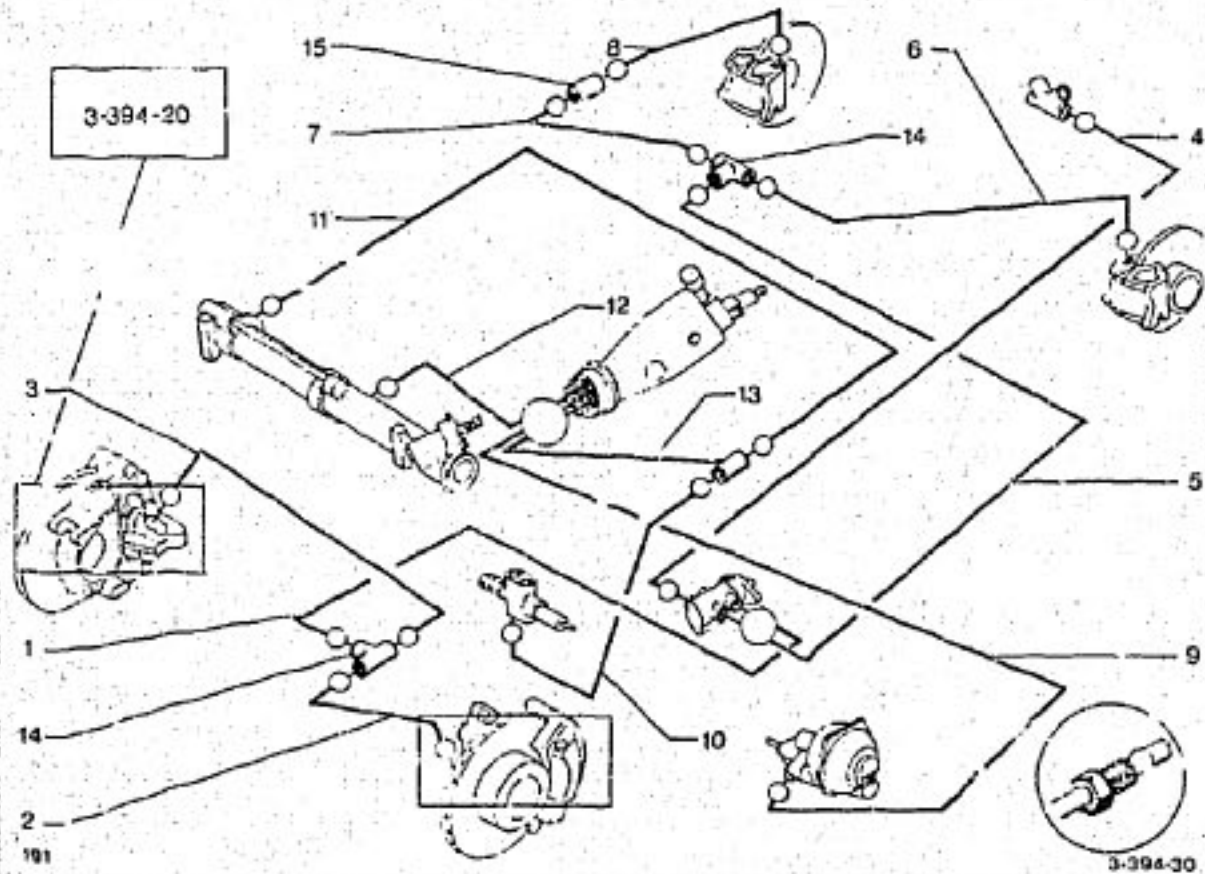
I	NUMEROS	K	BL DA ESS	DESIGNATIONS
1	3MA 5 408 553	1	φ 3,5 1/78 ▶ RMP 5 466 349	TUBE ROHR PIPE TUBO TUBO
2	3MA 5 453 979	1		
3	3MB 5 478 286	1	RMP 10/75 ▶	
4	3MA 5 466 347	1		
5	3MA 5 478 675	1	PRESTIGE - NFP	
5	3MA 5 466 348	1		
5	3MA 5 478 674	1	PRESTIGE - NFP	

6	3MA 5 435 481 RP 95 609 024	1	φ 3,5	TUBE ROHR PIPE TUBO TUBO
7	3MA 5 450 459	1		
8	3MA 5 435 482 RP 95 609 025	1		
9	3MA 5 473 459	1	φ 4,5	TUBE ROHR PIPE TUBO TUBO
10	3MA 5 503 353	1	3V 5	
11	3MA 5 473 403	1		
12	3MA 5 473 424	1		
13	3MA 5 473 403	1	φ 6,35 L 90 x 125	RACCORD AVEC TUBE (6,35) VERBINDUNG MIT ROHR UNION WITH PIPE RACOR CON TUBO RACCORDO CON TUBO
14	4GX 5 438 353	2	3 φ 8 x 125	RACCORD 3 VOIES 3-WEGEVERBINDUNG 3-WAY UNION RACOR DE 3 BOCAS RACCORDO A 3 VIE
15	3MA 5 447 189	1	2 φ 8 x 125	RACCORD 2 VOIES ZWEIWEGEVERBINDUNG TWO-WAY UNION RACOR DE 2 BOCAS RACCORDO A 2 VIE
			(S)	PIECES SPECIALES SPEZIAL TEILE SPEZIAL PARTS PIEZAS ESPECIALES PEZZI SPECIALI
1	3MA 5 471 264	1	φ 3,5 NFP	1/78 ▶ TUBE RILSANISÉ ROHR PIPE TUBO TUBO
2	3MA 75 510 509	1		1/78 ▶
3	3MA 5 471 265	1		
3	3MA 5 471 266 RP 5 489 453	1		▶ 11/76
4	3MB 5 489 453	1		11.76 ▶
5	3MA 5 471 263	1		
7	3MA 5 471 267	1		
7	3MA 5 471 268	1		
10	3MA 5 471 279	1	φ 4,5	TUBE RILSANISÉ ROHR PIPE TUBO TUBO
11	3MA 5 471 280	1		

191
3-394-30
P-05 ↑

CANALISATIONS - FREIN - DIRECTION (Suite)
BREMS-UND LENKUNGSLEITUNGEN (Forts.)
BRAKE AND STEERING PIPING (Cont.)
CANALIZACIONES DE FRENO Y DIRECCION (Cont.)
CANALIZZAZIONI FRENO E STERZO (Cont.)

11/86



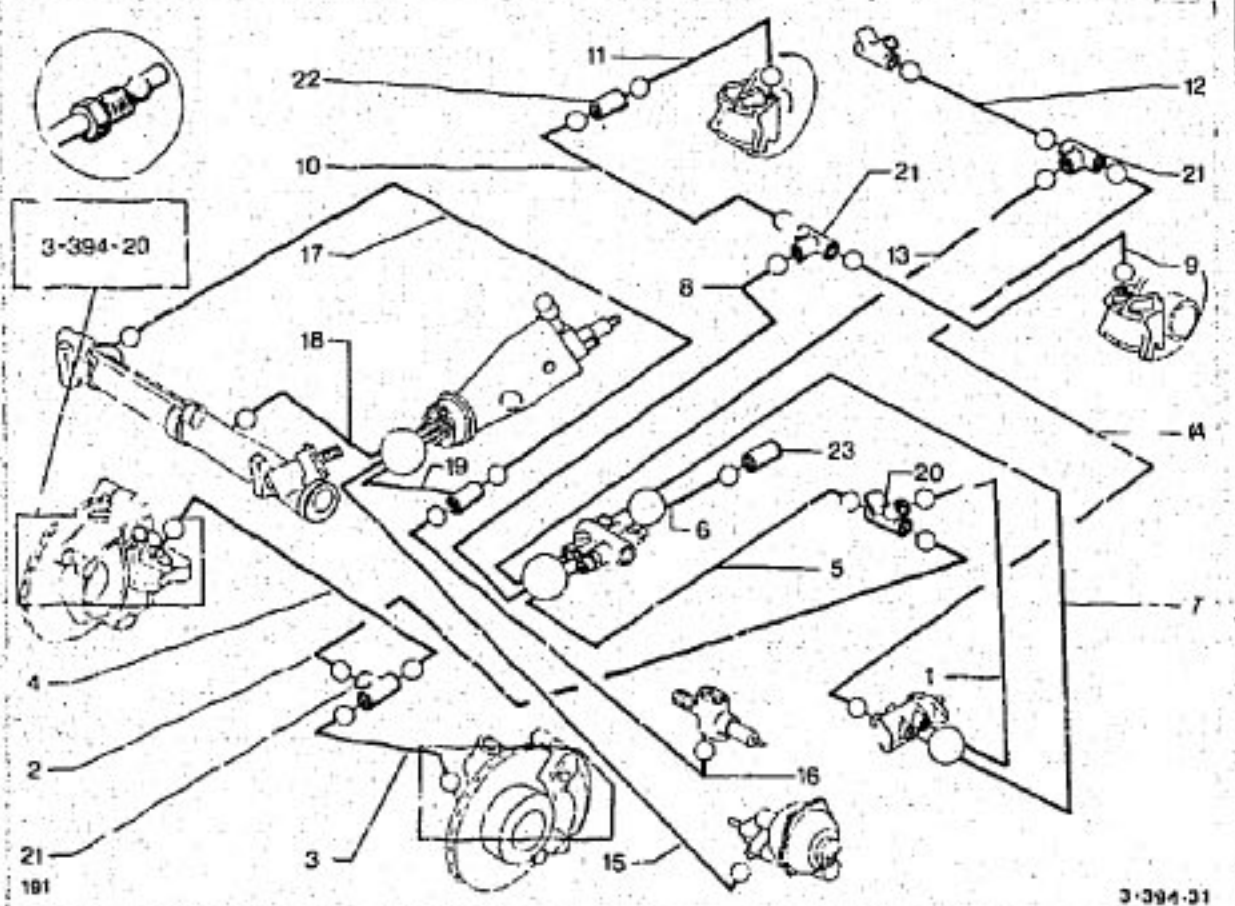
4	3MA	5 470 057	1	φ 3,5		TUBE ROHR PIPE TUBO TUBO
5	3MA	5 502 213	1	PRESTIGE		-
	3MA	5 470 055	1	PRESTIGE - NFP		-
9	3MA	5 502 214	1	φ 4,5	12/76 ▶	TUBE ROHR PIPE TUBO TUBO
	3MA	5 486 910	1	RMP		-
10	3MA	5 509 117	1	BV 5		-
11	3MA	75 521 473	1	RMP	5/78 ▶	-
12	3MA	75 521 472	1	RMP	5/78 ▶	-
	3MA	5 474 280	1	φ 6,35		TUBE ROHR PIPE TUBO TUBO
13	3MA	75 521 240	1	2 φ 9 x 125	5/79 ▶	RACCORD AVEC TUBE (6,35) VERBINDUNG MIT ROHR UNION WITH PIPE RACOR CON TUBO RACCORDO CON TUBO
				RMP 5 474 272		

I	NUMEROS	K	BL DA ESS	DESIGNATIONS
1	3MA	5 470 056	1	φ 3,5 ▶ 6/77
	3MA	5 509 114	1	6/77 ▶ 7/78
	3MA	75 529 262	1	7/78 ▶
				EAJ PIECES SPÉCIALES SPEZIALTEILE SPECIAL PARTS PIEZAS ESPECIALES PEZZI SPECIALI TUBE ROHR PIPE TUBO TUBO

19'
3-394-31
P-06 ↑

CANALISATIONS - FREIN - DIRECTION
BREMS-UND LENKUNGSLEITUNGEN
BRAKE AND STEERING PIPING
CANALIZACION DE FRENO Y DIRECCION
CANALIZZAZIONI FRENO E STERZO

11/86

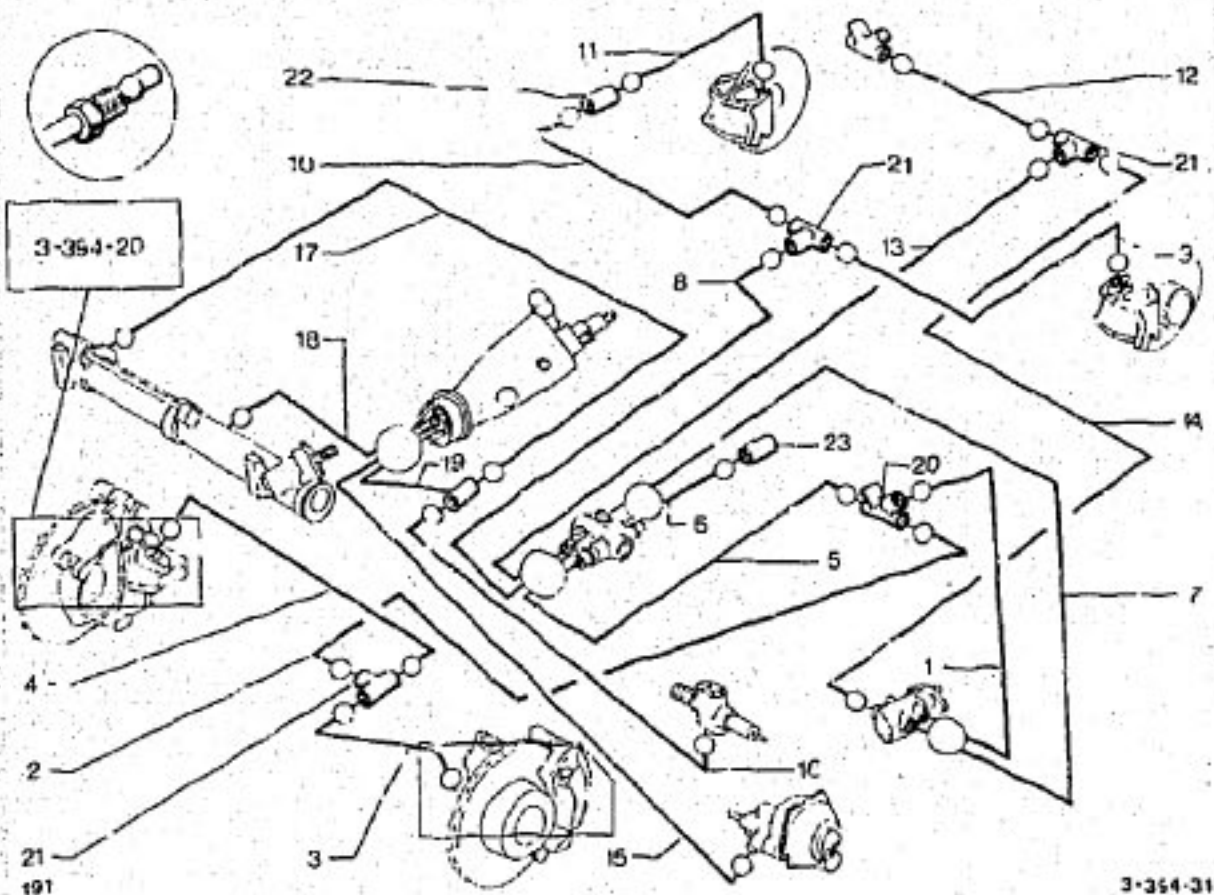


I	NUMEROS	K	BL DA DI BK DA 9/76	DESIGNATIONS					
1	3MB 5 478 290	1	φ 3,5	TUBE ROHR PIPE TUBO TUBO	8	3MA 5 478 296	1	φ 3,5 - BL	TUBE ROHR PIPE TUBO TUBO
2	3MB 5 478 289	1			9	3MB 5 478 325 3MA 5 475 497	1	BK	
3	3MA 5 458 979	1			10	3MA 5 450 450	1		
4	3MB 5 478 288	1			11	3MA 5 435 492	1		
5	3MB 5 478 295	1			12	3MA 5 481 866	1		
6	3MB 5 478 293	1			13	3MA 5 481 867	1	BL	
7	3MB 5 478 292	1			14	3MB 5 482 137	1	BK	
					15	3MA 5 481 868	1	BL	
					16	3MB 5 482 138	1	BK	
					17	3MA 5 473 459	1	φ 4,5	TUBE ROHR PIPE TUBO TUBO
					18	3MA 5 473 404	1		
					19	3MA 5 473 424	1	φ 6,35	TUBE ROHR PIPE TUBO TUBO
					20	3MA 5 473 403	1		
					21	3MA 5 472 454	1	2 φ 9 x 125	RACCORD AVEC TUBE (6,35) VERBINDUNG MIT ROHR UNION WITH PIPE RACOR CON TUBO RACCORDO CON TUBO
					22	4BF 5 444 608	1	3 φ 8 x 125	RACCORD 3 VOIES DREIWEGERVERBINDUNG THREE-WAY UNION RACOR DE 3 BOCAS RACCORDO A 3 VIE
					23	4GX 5 438 353	3	3 φ 8 x 125	
						3MA 5 447 189	1	2 φ 8 x 125	RACCORD 2 VOIES ZWEIWEGERVERBINDUNG TWO-WAY UNION RACOR DE 2 BOCAS RACCORDO A 2 VIE
						3MA 5 493 754	1	LON 80 - φ 8 x 125 NFP	RACCORD A CAPACITE VERBINDUNG MIT DOSE UNION WITH BOX RACOR CON CAPACIDAD RACCORDO A VOLUME
								DAD	PIECES SPECIALES SPEZIALTEILE SPECIAL PARTS PIEZAS ESPECIALES PEZZI SPECIALI
						3MB 5 485 543	1	φ 3,5	TUBE ROHR PIPE TUBO TUBO
						3MB 5 485 542	1	NFP	
						3MB 5 485 544	1		

191
3-394-31
P-07↑

CANALISATIONS - FREIN - DIRECTION (Suite)
BREMS- UND LENKUNGSLEITUNGEN (Forts.)
BRAKE AND STEERING PIPING (Cont.)
CANALIZACIONES DE FRENO Y DIRECCION (Cont.)
CANALIZZAZIONI FRENO E STERZO (Cont.)

11/86



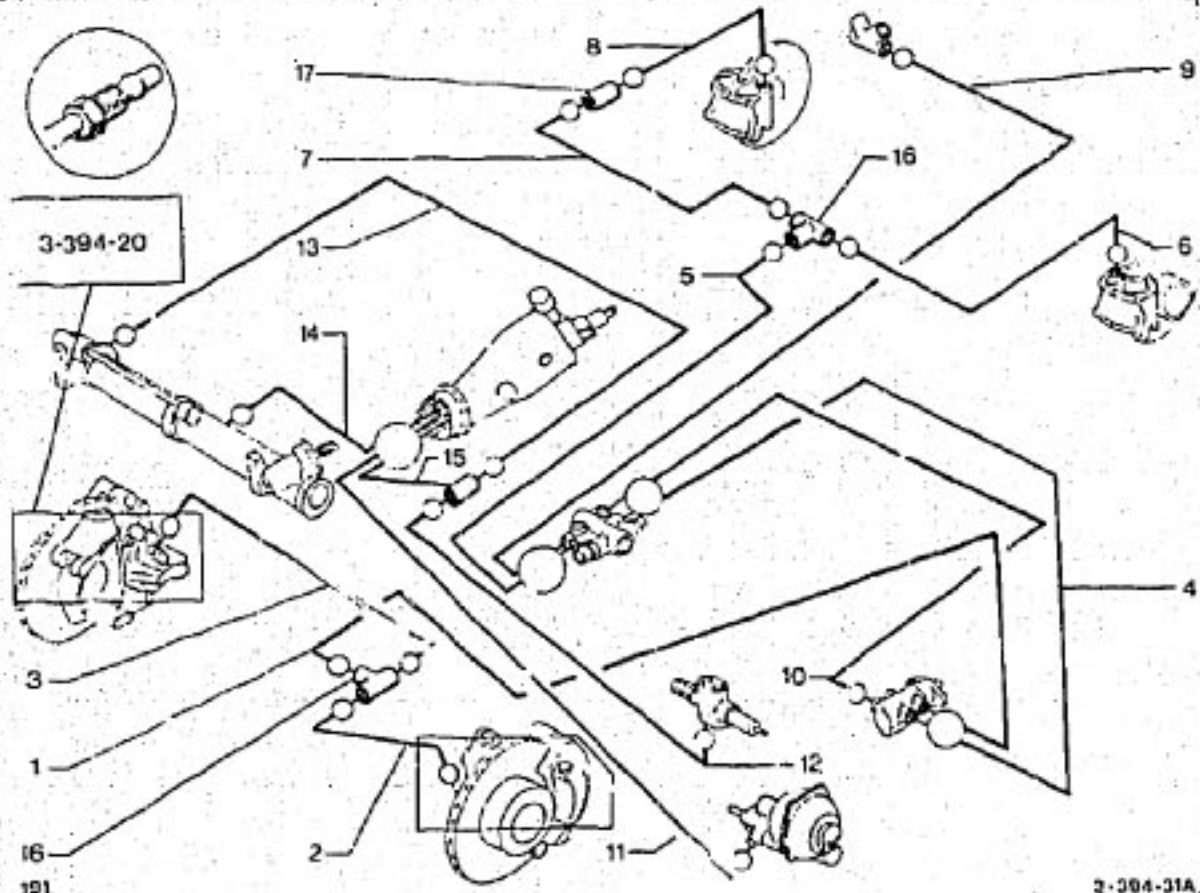
15	3MA	5 474 281	1
16	3MA	5 474 282 RP 75 521 473	1
17	3MA	5 474 283 RP 75 521 472	1
18	3MA	5 474 280	1
19	3MA	5 474 272 RP 75 522 240	1

I	NUMEROS	K	BL DA DI BK DA ▶ 9/76	DESIGNATIONS
14	3MA 5 485 545	1	DA D	PIECES SPÉCIALES (Suite) SPEZIALTEILE (Forts.) SPECIAL PARTS (Cont.) PIEZAS ESPECIALES (Cont.) PEZZI SPECIALI (Cont.) TUBE ROHR PIPE TUBO TURO —
	3MB 5 485 546	1	BK · NFP	

191
3-394-31-A
P-08 ↑

CANALISATIONS - FREIN - DIRECTION
BREMS-UND LENKUNGSLEITUNGEN
BRAKE AND STEERING PIPING
CANALIZACION DE FRENO Y DIRECCION
CANALIZZAZIONI FRENO E STERZO

11/86



1	NUMEROS	K	BL DA DI BK DA 9/76 ▶	DESIGNATIONS
1	3MA 5 508 588	1	φ 3,5 RMP 5 466 349	TUBE ROHR PIPE TUBO TUBO
2	3MA 5 458 979	1		—
3	3MB 5 478 288	1		—
4	3MA 5 504 208	1		—
5	3MA 5 478 296	1	BL	—
	3MB 5 478 325	1	BK	—

6	3MA 5 435 487 RP 95 609 024	1	φ 3,5	TUBE ROHR PIPE TUBO TUBO
7	3MA 5 450 450	1		—
8	3MA 5 435 482 RP 95 609 025	1		—
9	3MA 5 478 294	1	BL	—
	3MB 5 478 324	1	BK	—
10	3MB 5 486 903	1		—
11	3MA 5 473 459	1	φ 4,5	TUBE ROHR PIPE TUBO TUBO
12	3MA 5 503 355	1	BV 5	—
13	3MA 5 473 404	1		—
14	3MA 5 473 424	1		—
14	3MA 5 473 403	1	φ 6,35	TUBE ROHR PIPE TUBO TUBO
15	3MA 5 472 454	1	2 φ 9 x 125	RACCORD AVEC TUBE (6,35) VERBINDUNG MIT ROHR UNION WITH PIPE RACOR CON TUBO RACCORDO CON TUBO
16	4GX 5 438 353	2	3 φ 8 x 125	RACCORD 3 VOIES DREIWEGERVERBINDUNG THREE-WAY UNION RACOR DE 3 BOCAS RACCORDO A 3 VIE
17	3MA 5 447 189	1	2 φ 8 x 125	RACCORD 2 VOIES ZWEIWEGERVERBINDUNG TWO-WAY UNION RACOR DE 2 BOCAS RACCORDO A 2 VIE
			(S)	PIECES SPECIALES SPEZIALTEILE SPECIAL PARTS PIEZAS ESPECIALES PEZZI SPECIALI
1	3MA 5 471 264	1	φ 3,5 ▶ 1/78	TUBE RILSANISÉ ROHR PIPE TUBO TUBO
2	3MA 75 510 409	1		—
3	3MA 5 471 265	1		—
4	3MA 5 489 453	1		—
5	3MB 5 504 358	1		—
5	3MA 95 534 446	1	BL	—
	3MB 5 489 458	1	BK	—
7	3MA 5 471 268	1		—
9	3MA 95 534 447	1	BL	—
	3MB 5 489 457	1	BK	—
10	3MB 5 489 459	1		—
12	3MA 5 471 279	1		—
13	3MA 5 471 260	1		—

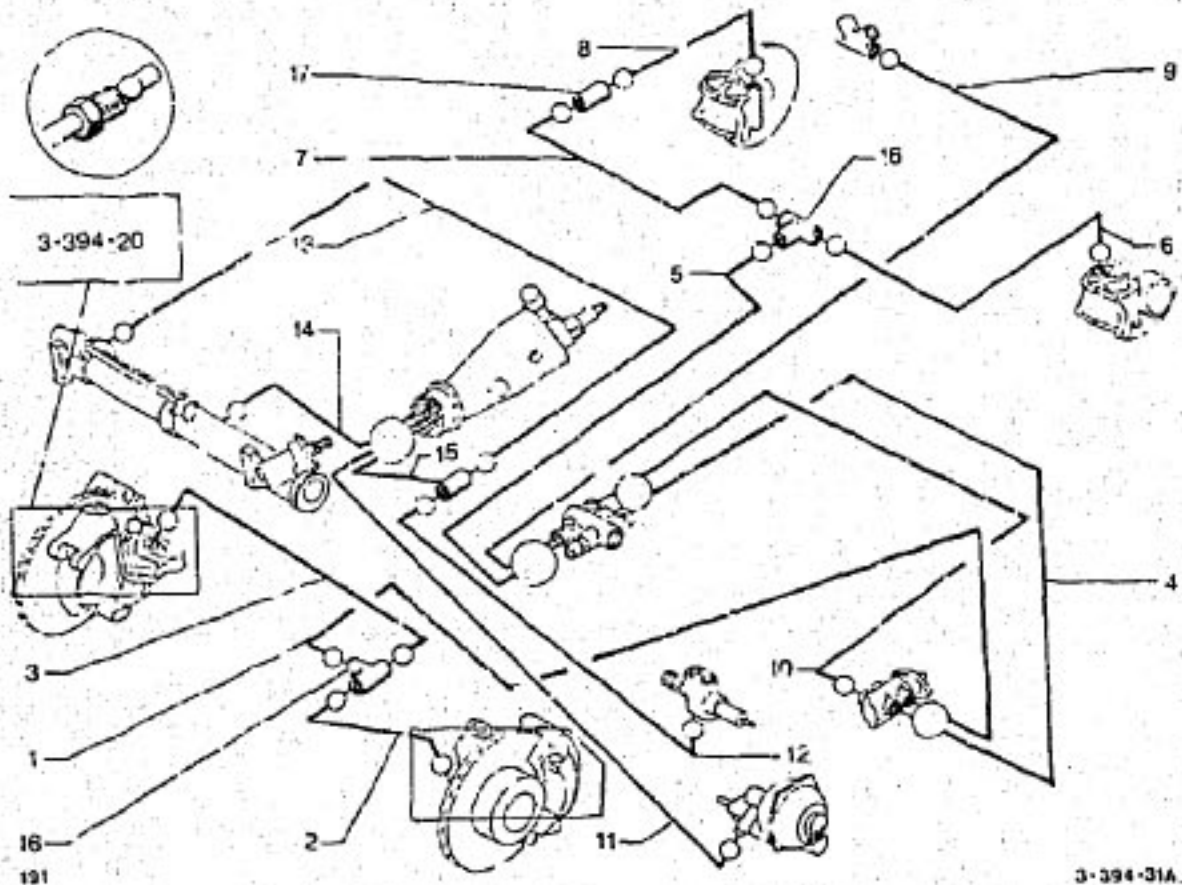
191

CANALISATIONS - FREIN - DIRECTION (Suite)
BREMS-UND LENKUNGSLEITUNGEN (Forts.)
BRAKE AND STEERING PIPING (Cont.)
CANALIZACIONES DE FRENO Y DIRECCION (Cont.)
CANALIZZAZIONI FRENO E STERZO (Cont.)

11/86

3-394-31-A

P-09 ↑



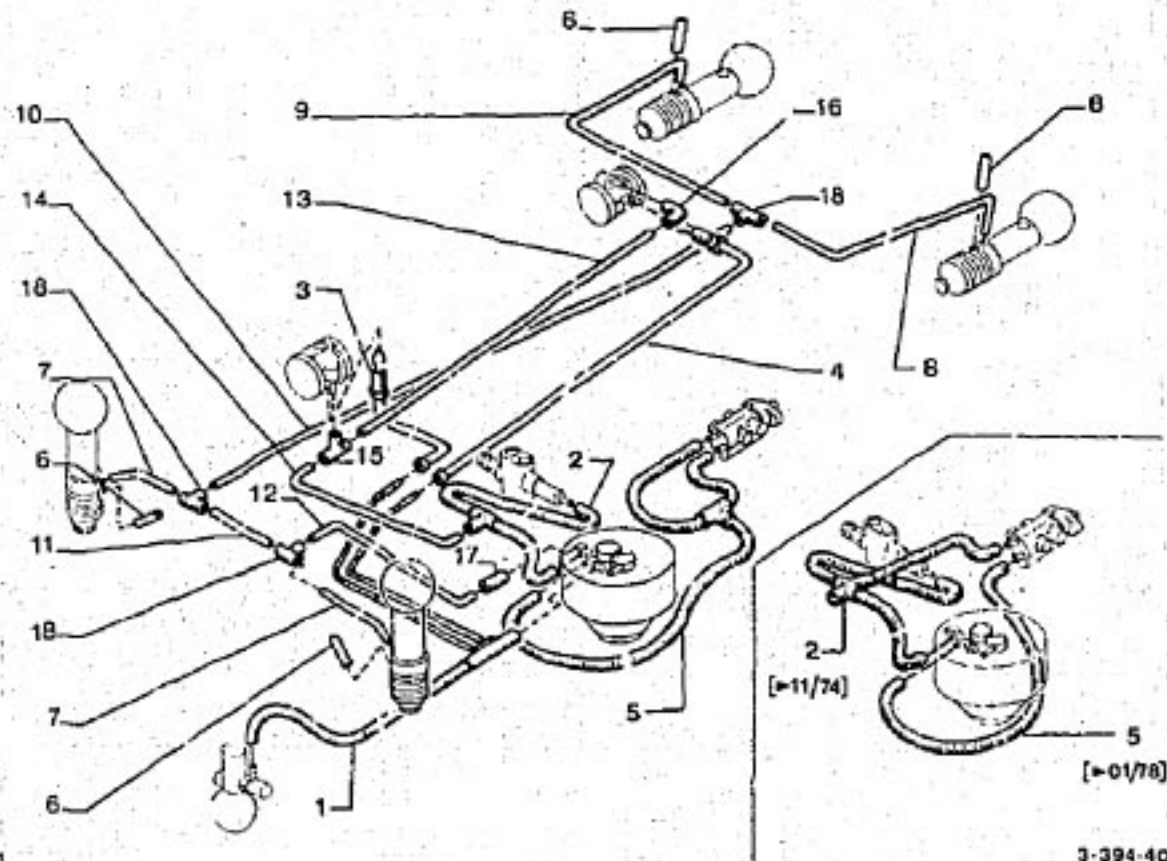
I	NUMEROS	K	DL DA DI BK DA 9/76 ▶	DESIGNATIONS
			D A D	PIECES SPÉCIALES SPEZIALTEILE SPECIAL PARTS PIEZAS ESPECIALES PEZZI SPECIALI
1	3MA 5 470 056	1	φ3,5 ▶ 6/77	TUBE ROHR PIPE TUBO TUBO
	3MA 5 509 114	1	6/77 ▶ 7/78	-
	3MA 75 531 041	1	7/78 ▶	-

4	3MA	5 504 209	1	φ 3,5	TUBE ROHR PIPE TUBO TUBO
10	3MA	5 487 175	1		-
11	3MA	5 486 910	1	RMP	12/76 ▶
12	3MA	75 521 473	1	RMP	5/78 ▶
13	3MA	75 521 472	1	RMP	5/78 ▶
14	3MA	5 474 280	1		-
15	3MA	RP 95 543 710	1	RMP	5/78 ▶
		75 522 240			

191
3-394-40
P-10 ↑

CANALISATIONS - RETOUR
RUECKLAUFLEITUNGEN
RETURN PIPING
CANALIZACIONES DE RETORNO
CANALIZZAZIONI DI RITORNO

11/86



101

3-394-40

I	NUMEROS		K	DNA	DESIGNATIONS					
1	3MA	5 450 457 RP 75 532 350	1	C C	FAISCEAU ROHRBUENDEL PIPE ASSY HAZ DE TUBOS FASCIO IDRAULICO	1	φ 3,5	▶ 11/76	TUBE ROHR PIPE TUBO	
2	3MA	5 473 026 RP 75 532 351	1	CLIMAT	-	1	11/76 ▶	-	-	
	3MA	5 450 459	1	▶ 11/74	-	1	BL	-	-	
	3MA	5 473 456	1	11/74 ▶	-	1	BK	-	-	
						1	φ 5 x 11 - LON 575 C/C	▶ 11/74	TUBE GUMMIROHR RUBBER PIPE TUBO DE CAUCHO TUBO DI GOMMA	
						1	φ 5 x 11 - LON 700 5/16 ▶ 1/78 (RMP 11/74 ▶ 5/76)	1/78 ▶	-	
						1	C/C	1/78 ▶	FAISCEAU ROHRBUENDEL PIPE ASSY HAZ DE TUBOS FASCIO IDRAULICO	
							φ 3,5 x 5 (RILSAN)		TUBE ROHR PIPE TUBO TUBO	
						4	LCiv 335		-	
						2	LON 335		-	
						1	G - LON 830 RMP	10/74 ▶	-	
						1	D - LON 335		-	
						1	LON 2800 - BL		-	
						1	LON 3050 - BK		-	
						1	LON 615		-	
						1	LON 550 - BL		-	
						1	LON 615 - BK - BL - DI φ 2 x 4 (RILSAN)		TUBE ROHR PIPE TUBO TUBO	
						1	LON 2380 - BL		-	
						1	LON 2630 - BK		-	
						1	LON 1200	▶ 11/74	-	
						1	LON 1320	11/74 ▶	-	
						1	3 φ INT 2,6		MANCHON CAOUTCHOUC GUMMISTUTZEN RUBBER SLEEVE MANGUITO DE CAUCHO MANICOTTO DI GOMMA	
						1	φ INT 3		-	
						1	φ INT 4 - 5 - LON 50		-	
						3	3 φ INT 4 XT		PIECES SPÉCIALES SPEZIALTEILE SPECIAL PARTS PIEZAS ESPECIALES PEZZI SPECIALI	
						3	3MA	5 473 162	1	φ 3,5 - DAD TUBE ROHR PIPE TUBO TUBO

191

3-394-40

P-11 ↑

CANALISATIONS - RETOUR (Suite)
 RUECKLAUFLEITUNGEN (Forts.)
 RETURN PIPING (Cont.)
 CANALIZACIONES DE RETORNO (Cont.)
 CANALIZZAZIONI DI RITORNO (Cont.)

11/86

5

3MA 26 235 119
RP 26 234 6991 φ 5 x 11 - LON 1700
DAD ▶ 12/76

TUBE CAOUTCHOUC
 GUMMIROHR
 RUBBER PIPE
 TUBO DE CAUCHO
 TUBO DI GOMMA

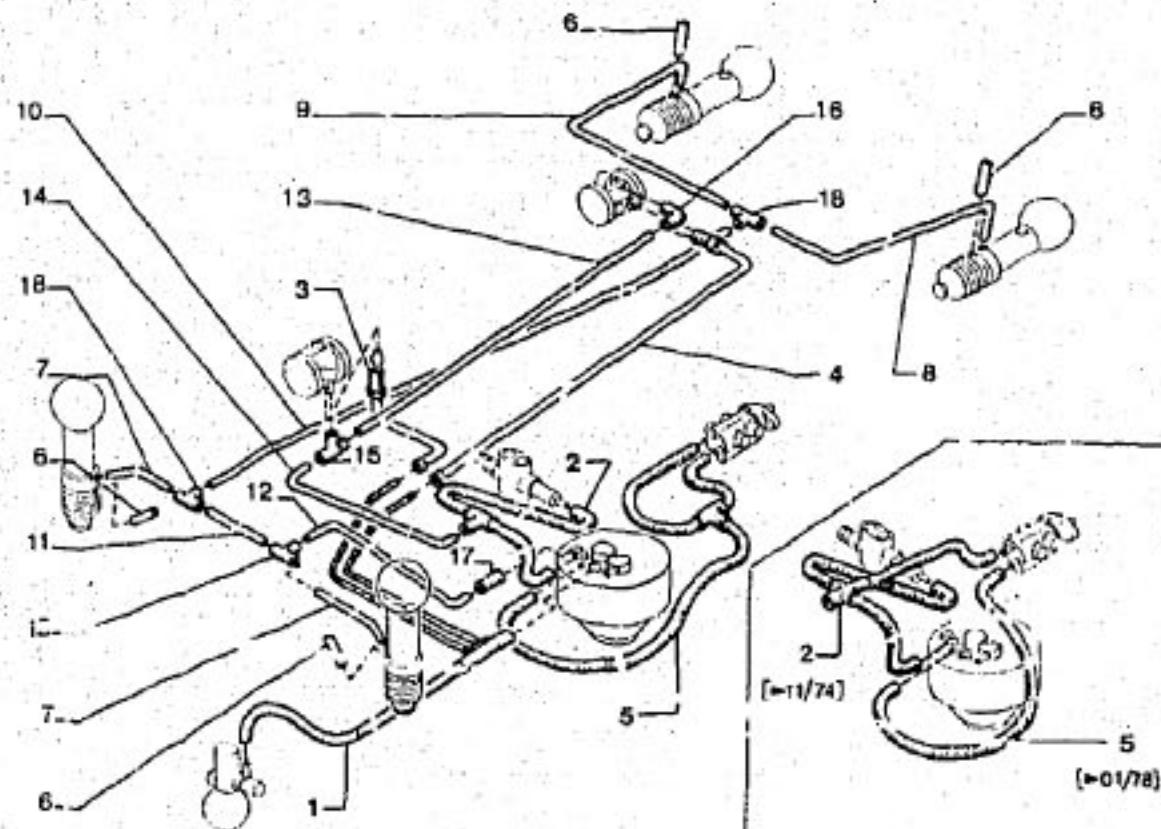
3MA 26 236 539

1 LON 1470 - 35
DAD 12/76 ▶ 1/78

FAISCEAU
 ROHR BUENDEL
 PIPE ASSY
 HAZ DE TUBOS
 FASCIO IDRAULICO

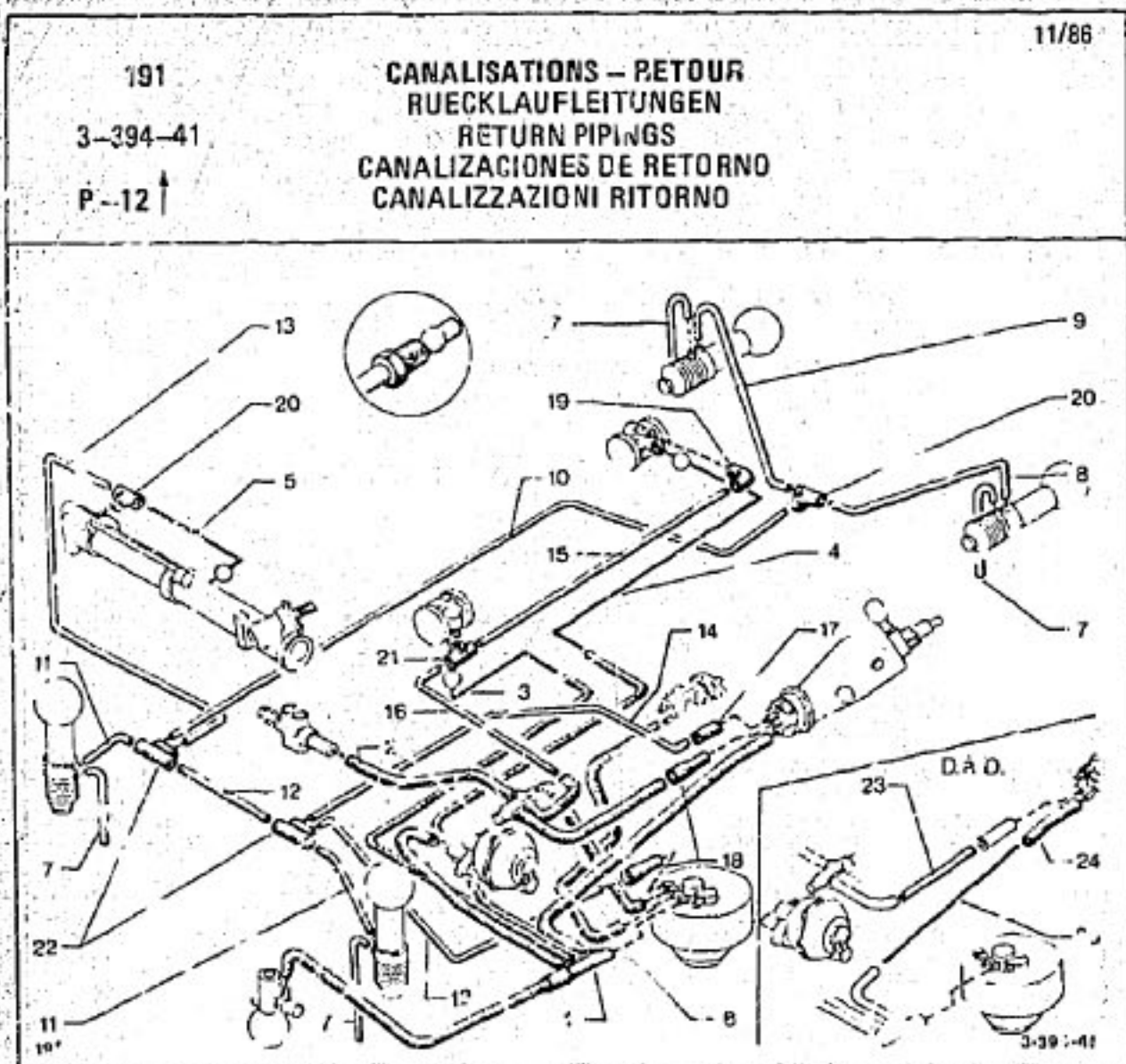
3MA 5 508 586

1 DAD - CC 1/78 ▶



3-394-40

I	NUMEROS	K	DNA	DESIGNATIONS
			XT	PIECES SPECIALES (Suite) SPEZIALTEILE (Forts.) SPECIAL PARTS (Cont.) PIEZAS ESPECIALES (Cont.) PEZZI SPECIALI (Cont.) TUBE RILSANISE ROHR PIPE TUBO TUBO
4	3MA 5 471 270	1	φ 3,5 - BL (S)	
	3MB 5 471 281	1	BK (S)	



191
3-394-41
P-12 ↑

CANALISATIONS - RETOUR
RUECKLAUFLEITUNGEN
RETURN PIPINGS
CANALIZACIONES DE RETORNO
CANALIZZAZIONI RITORNO

11/86

QTY	REF	NUMERO	K	DA	DESIGNATIONS	QTY	REF	NUMERO	QTY	REF	DESIGNATIONS
3	3MA	5 450 447				1	3,5	11/76	1	3,5	TUBE ROHR PIPE TUBO TUBO
4	3MA	5 473 162				1		11/76	1	BL	
5	3MA	5 450 456				1	BK - PRESTIGE		1	BK - PRESTIGE	
6	3MA	5 478 326				1	φ 4,5	12/76	1	φ 4,5	TUBE ROHR PIPE TUBO TUBO
7	3MA	5 486 906				1		12/76	1		
8	3MA	26 236 349				1	φ 5 x 11 - LON 700 RMP	5/76	1	φ 5 x 11 - LON 700 RMP	TUBE CAOUTCHOUC GUMMIROHR RUBBER PIPE TUBO CAUCHO TUBO GOMMA FAISCEAU ROHRBUENDEL PIPE ASSY HAZ DE TUBO FASCIO IDRAULICO
9	3MA	5 508 584				1	CC	1/78	1	CC	TUBE ROHR PIPE TUBO TUBO
10	3MA	5 450 460				4			1		
11	3MA	5 466 369				1	LON 830		1	LON 830	
12	3MA	5 466 370				1	LON 335		1	LON 335	
13	3MA	5 450 464				1	LON 2800 - BL		1	LON 2800 - BL	
14	3MA	5 467 306				1	LON 3050 - BK PRESTIGE		1	LON 3050 - BK PRESTIGE	
15	3MA	5 450 462				2	LON 335		2	LON 335	
16	3MA	5 450 466				2	LON 615		2	LON 615	
17	3MA	5 461 984				1			1		
18	3MA	5 450 491				1	φ 2 x 4 - (RILSAN)		1	φ 2 x 4 - (RILSAN)	TUBE ROHR PIPE TUBO TUBO
19	3MA	5 450 469				1	LON 2380 - JL		1	LON 2380 - JL	
20	3MA	5 467 507				1	LON 2630 - BK PRESTIGE		1	LON 2630 - BK PRESTIGE	
21	4GX	6X 25 192 01 A				1	LON 137J		1	LON 137J	
22	4GX	26 235 569				1	φ INT 4 - LON 50		1	φ INT 4 - LON 50	MANCHON CAOUTCHOUC GUMMISTUTZEN RUBBER SLEEVE MANGUITO CAUCHO MANICOTTO GOMMA
23	3MA	5 451 212				2	φ INT 4 - 5 LON 50		2	φ INT 4 - 5 LON 50	
24	3MA	5 451 211				1	φ INT 3		1	φ INT 3	
25	3MA	5 451 213				2	3 φ INT 4		2	3 φ INT 4	
26	3MA	5 451 210				1	3 φ INT 2,6		1	3 φ INT 2,6	
27	3MA	5 451 214				2	4 φ INT 4		2	4 φ INT 4	

I	NUMERO	K	DA	DESIGNATIONS
1	3MA 5 468 812 RP 75 532 356	1		FAISCEAU ROHRBUENDEL PIPE ASSY HAZ DE TUBO FASCIO IDRAULICO
2	3MA 5 474 214 RP 75 532 359 5 454 374	1 1 1	PRESTIGE CLIMAT	

191		CANALISATIONS - RETOUR (Suite)		11/86		D A D		PIECES SPECIALES	
3-394-41		RUECKAUFLEITUNGEN (Forts.)						SPEZIALTEILE	
P-13		RETURN PIPING (Cont.)						SPECIAL PARTS	
		CANALIZACIONES DE RETORNO (Cont.)						PIEZAS ESPECIALES	
		CANALIZZAZIONI RITORNO (Cont.)						PEZZI SPECIALI	
3	3MA	5 473 162	1	φ 3,5				TUBE	
6	3MA	5 485 907	1	φ 4,5 - NFP 12/76 ▶				ROHR	
	6MA	26 235 119	1	RMP 5 474 284				PIPE	
	RP	26 234 699	1	φ 5 x 11 - LON 700				TUBO	
								TUBO	
	3MA	26 236 359	1	LON 1470 - 35				TIRE CAOUTCHOUC	
	3MA	5 508 586	1	12/76 ▶ 1/78				GUMMIROHR	
				C/C				RUBBER PIPE	
								TUBO CAUCHO	
								TUBO GOMMA	
								FAISCEAU	
								ROHRBUENDEL	
								PIPE ASSY	
								HAZ DE TUBO	
								FASCIO IDRAULICO	
								TUBE	
								ROHR	
								PIPE	
								TUBO	
								TUBO	
13	3MA	26 235 579	1	LON 450					
14	3MA	26 235 569	1	LON 240					
23	4GX	GX 13 227 01 A	1	LON 860					
24	3MA	26 235 569	1	φ 4 x 10 - LON 550				TUBE CAOUTCHOUC	
								GUMMIROHR	
								RUBBER PIPE	
								TUBO CAUCHO	
								TUBO GOMMA	
25	3MA	5 475 266	1	φ 4,5				TUBE	
								ROHR	
								PIPE	
								TUBO	
								TUBO	

I	NUMERCS	K	D A	DESIGNATIONS
			(S)	PIECE SPECIALE
				SPEZIALTEIL
				SPECIAL PART
				PIEZA ESPECIAL
				PEZZO SPECIALE
4	3MA	5 471 270	1	TUBE RILSAN'SE
				ROHR
				PIPE
				TUBO
				TUBO
	3MB	5 471 281	1	BK - FRESTIGE