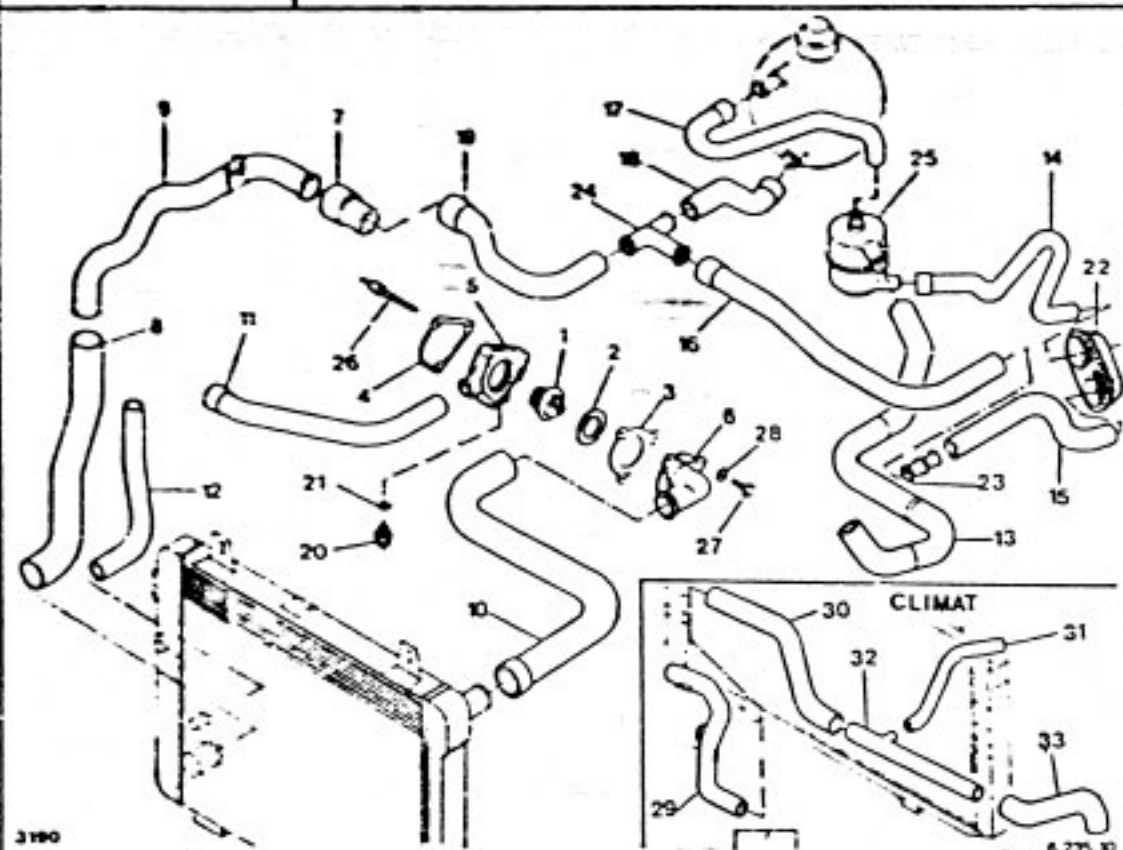


CANALISATION D'EAU
WASSERLEITUNGEN
WATER PIPING
CANALIZACIONES DE AGUA
CANALIZZAZIONE DELL'ACQUA



2L

01	95 495 311	01	THERMOSTAT THERMOSTAT THERMOSTAT TERMOSTATO TERMOSTATO
02	95 577 274	01	CAOUTCHOUC JOINT DICHTUNG THERMOST GASKET JUNTA GUARNIZIONE
03	95 495 728	01	-
04	95 496 205	01	-

95 582 161
RP 95631636

95 631 636

95 582 160

75 520 351

75 529 417

75 527 467

75 521 999

75 503 594

75 521 995

75 522 000

96 015 787

75 518 744

DEO 95632472

01

01

01 DIAM 32 ET 40
CAOUTCHOUC

01 2 DIAM 32-40

01

01 DIAM 32X40 ET 38X46

01 DIAM 26X34 ET 20X38

01 2 DIAM 16-24

01 DIAM 20X28 ET 23X31

01 DIAM 20X27,5 ET 23X30

01 DIAM 15X24 ET 18X26

▶ 3280 COLLECTEUR EAU
WASSERSTUTZEN
WATER OUTL TANK
CODO AGUA
COLLETTORE ACQUA

3281 ▶

EMBOUIT ENTREE
EINLAUFSTUECK
INLET FITTING
RACOR ENTRADA
GHIERA ENTRATA

THERMOCONTACT
THERMOKONTAKT
TEMPERAT SWITCH
TERMOCONTACTO
TERMO CONTATTO

RACCORD SORTIE
SCHLAUCH RUEKLT
WTR OUTLET HOSE
MANGUITO SALIDA
RACCORDO USCITA

THERMOCONTACT
THERMOKONTAKT
TEMPERAT SWITCH
TERMOCONTACTO
TERMO CONTATTO

▶ 3886

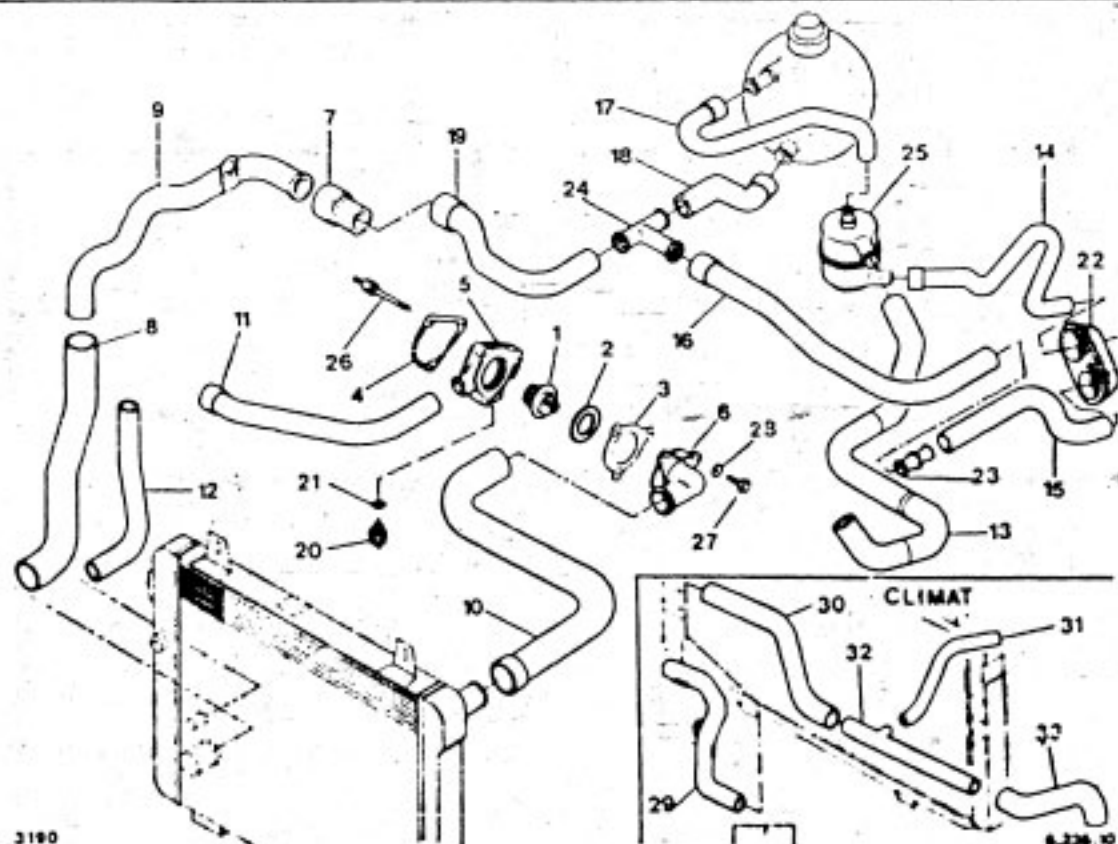
RACCORD ENTREE
SCHLAUCH ZULAUF
WTR INLET HOSE
MANGUITO ENTRAD
RACCORDO

3887 ▶

RACCORD SORTIE
SCHLAUCH RUEKLT
WTR OUTLET HOSE
MANGUITO SALIDA
RACCORDO USCITA

RACCORD ENTREE
SCHLAUCH ZULAUF
WTR INLET HOSE
MANGUITO ENTRAD
RACCORDO

CANALISATION D'EAU
 WASSERLEITUNGEN
 WATER PIPING
 CANALIZACIONES DE AGUA
 CANALIZZAZIONE DELL'ACQUA

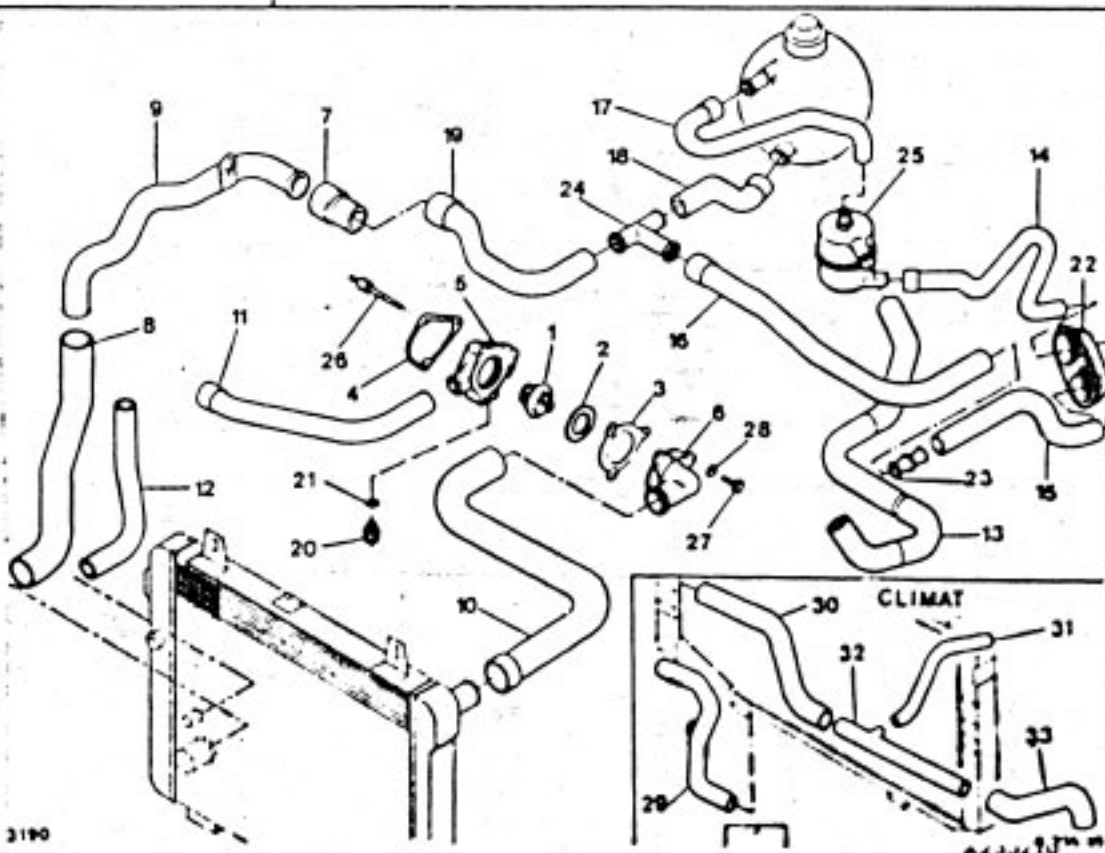


2L

15	75 531 418	01 2 DIAM 16X24	RACCORD 2 VOIES 2WEGEVERBINDUNG 2 WAY UNION RACOR 2 VIAS RACCORDO 2 VIE
16	75 522 001	01 DIAM 16X24 ET 18X26	.
17	5 475 037	01 DIAM 19X27 ET 15X23 CAOUTCHOUC	RACCORD EAU WASSER WATER HOSE MANGUITO RACCORDO ACQUA

18	75 522 003	01 DIAM 18X26 ET 26X34	TUYAU INTM ZWISCHENROHR INTERMED. PIPE TUBO INTERMEDIO TUBO INTERMEDIO
19	75 531 419	01 DIAM 25X33 ET 26X24	.
20	75 490 468	01 DIAM 16X1,50 112° ▶ 3280	THERMOCONTACT THERMOKONTAKT TEMPERAT SWITCH TERMOCONTACTO TERMO CONTATTO
21	95 632 472	01 DIAM 14X1,25 115° 3281 ▶	.
21	79 03 062 003	01 DIAM 16.2X22X2	JOINT DICHTUNG ORN PLUG GASKET JUNTA DE TAPON GUARNIZIONE
22	79 03 073 061	01 2 DIAM 18	BAGUE PASSAGE DURCHGANGSRING RUNNING RING PASATUBOS BOCCOLA TUBO
23	75 531 421	01 DIAM 12X16 LON50	RACCORD 2 VOIES 2WEGEVERBINDUNG 2 WAY UNION RACOR 2 VIAS RACCORDO 2 VIE
24	95 474 048	01	RACCORD 3 VOIES 3WEGEVERBINDUNG 3 WAY UNION RACOR 3 VIAS RACCORDO 3 VIE
25	5 474 047	01	CAPACITE DOSE DEGASSING TANK CAPACIDAD CAPACITA
26	75 511 977 80	01 COL7X1,00 LON 90.5	VIS COLONNETTE STUETZSCHRAUBE SCREW COLUMN TORNILLO COLUMN VITE COLONNETTA
27	77 03 001 153 RP 7903101764	02 DIAM 7X1,00 - 60	VIS TH SCHRAUBE CAPECREW TORNILLO TH VITE

CANALISATION D'EAU
 WASSERLEITUNGEN
 WATER PIPING
 CANALIZACIONES DE AGUA
 CANALIZZAZIONE DELL'ACQUA

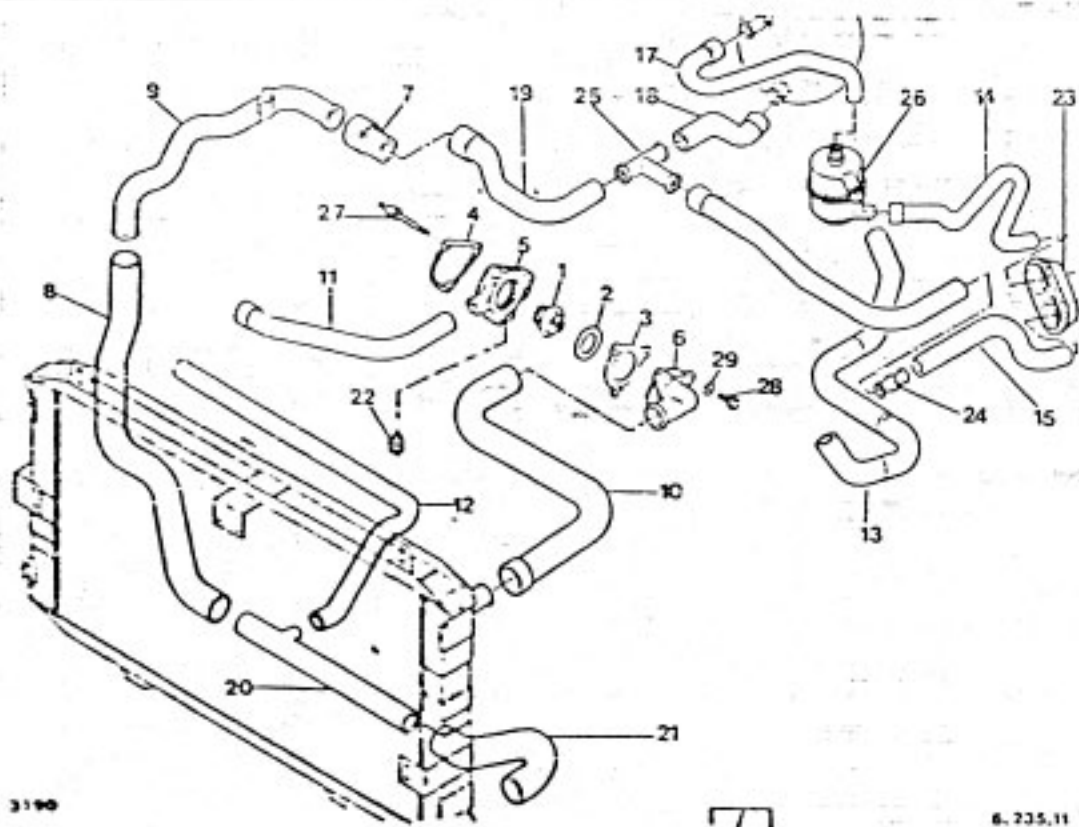


2L

28	79 03 053 390	03	DIAM 7X14X1,5	RONDELLZ PLATE FLACHSCHEIBE PLAIN WASHER ARANDELA PLANA RONDELLA PIATTA
29	75 527 472	01	-CLIMATISEUR	RACCORD VERBINDUNG CASING UNION RACOR RACCORDO

30	95 550 659	01	DIAM INT 32 CAOUTCHOUC -CLIMATISEUR	RACCORD ENTREE SCHLAUCH ZULAUF WTR INLET HOSE MANGUITO ENTRAD RACCORDO
31	95 552 301	01	DIAM INT 18 CAOUTCHOUC -CLIMATISEUR	.
32	95 552 297	01	DIAM INT 30 LON 340 -CLIMATISEUR	.
33	95 552 300	01	DIAM INT 32 CAOUTCHOUC -CLIMATISEUR	.
XT				
70	95 494 830	01	DIAM 18X1,50 -CLIMAT TRES CHAUD ▶ 3280	THERMISTANCE TEMPERATURGERB SENDING UNIT TERMISTOR TERMORESISTENZA
71	79 03 062 004	01	DIAM 18,4X23 E 1,2 -CLIMAT TRES CHAUD ▶ 3280	JOINT DICHTUNG SWITCH GASKET JUNTA GUARNIZIONE

CANALISATION D'EAU
WASSERLEITUNGEN
WATER PIPING
CANALIZACIONES DE AGUA
CANALIZZAZIONE DELL'ACQUA

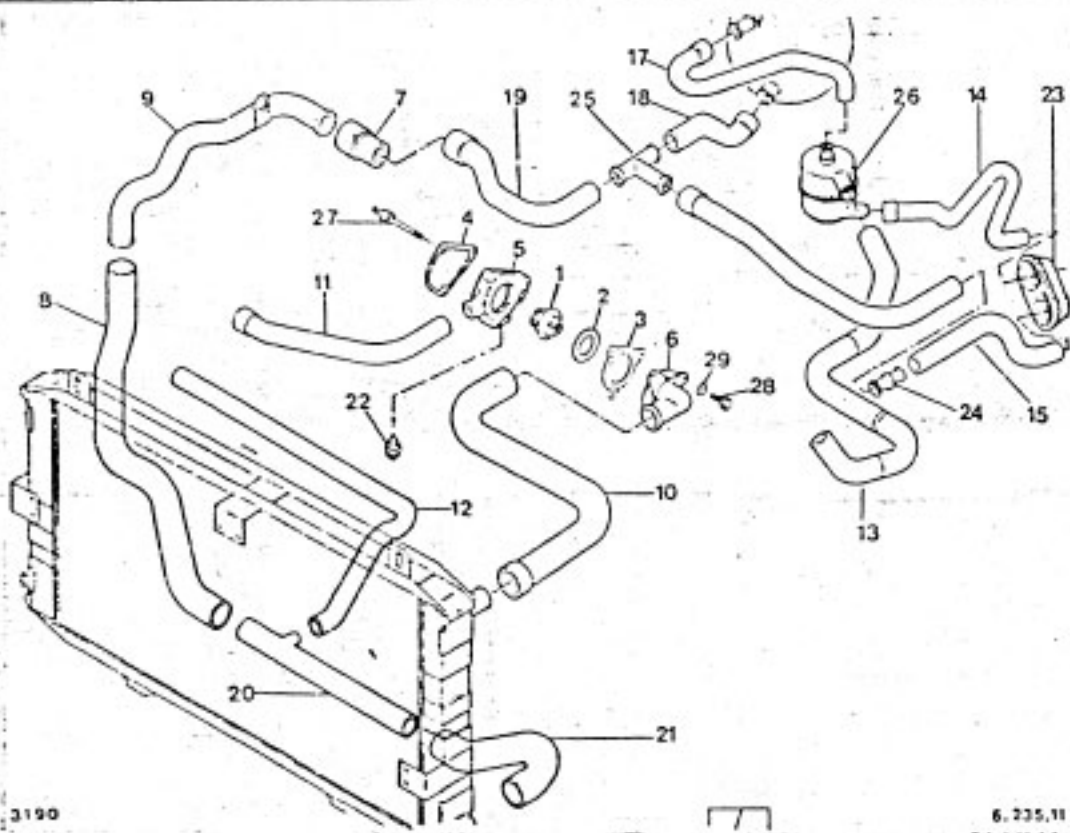


2.2L

01	95 495 311	01	THERMOSTAT THERMOSTAT THERMOSTAT TERMOSTATO TERMOSTATO
02	95 577 274	01	CAOUTCHOUC JOINT DICHTUNG THERMOST GASKET JUNTA GUARNIZIONE
03	95 495 728	01	-
04	95 496 205	01	-

05	95 631 636	01	COLLECTEUR EAU WASSERSTUTZEN WATER OUTL TANK CODO AGUA COLLETTORE ACQUA
06	95 582 160	01	-
07	75 520 351	01	DIAM 32 ET 40 CAOUTCHOUC EMBOUIT ENTREE EINLAUFSTUECK INLET FITTING RACOR ENTRADA GHIERA ENTRATA
08	95 550 659	01	DIAM INT 32 CAOUTCHOUC RACCORD ENTREE SCHLAUCH ZULAUF WTR INLET HOSE MANGUITO ENTRAD RACCORDO
09	75 527 472	01	RACCORD VERBINDUNG CASING UNION RACOR RACCORDO
10	75 521 999	01	DIAM 32X40 ET 38X46 RACCORD SORTIE SCHLAUCH RUEKL WTR OUTLET HOSE MANGUITO SALIDA RACCORDO USCITA
11	75 509 594	01	DIAM 26X34 ET 20X38 -
12	95 611 321	01	DIAM INT 16 CAOUTCHOUC -
13	75 522 000	01	DIAM 20X28 ET 23X31 ▶ 3886 RACCORD ENTREE SCHLAUCH ZULAUF WTR INLET HOSE MANGUITO ENTRAD RACCORDO
14	96 015 787	01	DIAM 20X27,5 ET 23X30 3887 ▶ RACCORD SORTIE SCHLAUCH RUEKL WTR OUTLET HOSE MANGUITO SALIDA RACCORDO USCITA
	75 518 744	01	DIAM 15X24 ET 18X26 RACCORD ENTREE SCHLAUCH ZULAUF WTR INLET HOSE MANGUITO ENTRAD RACCORDO

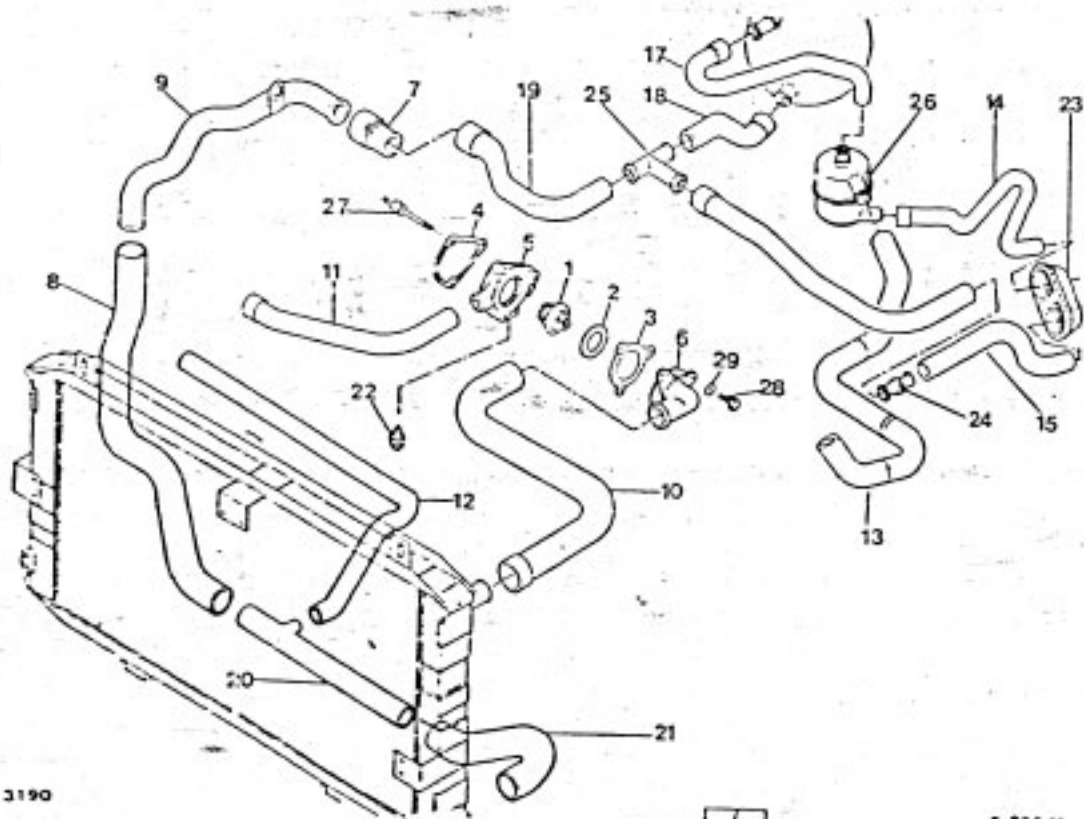
CANALISATION D'EAU
WASSERLEITUNGEN
WATER PIPING
CANALIZACIONES DE AGUA
CANALIZZAZIONE DELL'ACQUA



2,2L

15	75 531 418	01 2 DIAM 16X24	RACCORD 2 VOIES 2WEGEVERBINDUNG 2 WAY UNION RACOR 2 VIAS RACCORDO 2 VIE
16	75 522 001	01 DIAM 16X24 ET 18X26	-
17	5 475 037	01 DIAM 19X27 ET 15X23 CAOUTCHOUC	RACCORD EAU WASSER WATER HOSE MANGUITO RACCORDO ACQUA

18	75 522 003	01 DIAM 18X26 ET 26X34	TOYAU INTM ZWISCHENROHR INTERMED PIPE TUBO INTERMEDIO TUBO INTERMEDIO
19	75 531 419	01 DIAM 25X33 ET 26X24	-
20	95 552 297	01 DIAM INT 30 LON 340	RACCORD ENTREE SCHLAUCH ZULAUF WTR INLET HOSE MANGUITO ENTRAD RACCORDO
21	95 552 300	01 DIAM INT 32 CAOUTCHOUC	-
22	95 632 472	01 DIAM 14X1,25 115°	THERMOCONTACT THERMOKONTAKT TEMPERAT SWITCH TERMOCONTACTO TERMO CONTATTO
23	95 632 471	01 DIAM 14X1,25 110° -PAYS FROIDS	-
23	79 03 073 061	01 2 DIAM 18	BAGUE PASSAGE DURCHGANGSRING RUNNING RING PASATUBOS BOCCOLA TUBO
24	75 531 421	01 DIAM 12X16 LON50	RACCORD 2 VOIES 2WEGEVERBINDUNG 2 WAY UNION RACOR 2 VIAS RACCORDO 2 VIE
25	95 474 048	01	RACCORD 3 VOIES 3WEGEVERBINDUNG 3 WAY UNION RACOR 3 VIAS RACCORDO 3 VIE
26	5 474 047	01	CAPACITE DOSE DEGASSING TANK CAPACIDAD CAPACITA
27	75 511 977 80	01 COL7X1,00 LON 90,5	VIS COLONNETTE STUETZSCHRAUBE SCREW COLUMN TORNILLO COLUMN VITE COLONNETTA



3190

6.235.11

2,2L

28 77 03 001 153
 RP 7903101764

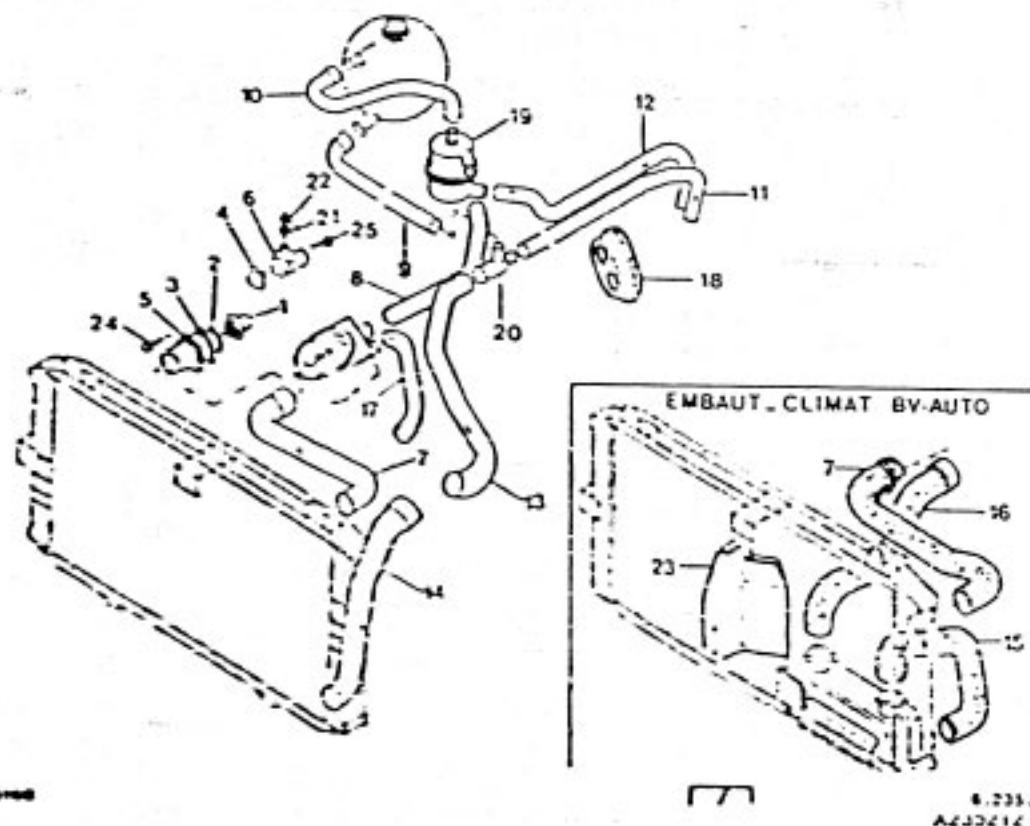
02 DIAM 7X1,00 - 60

VIS TH
 SCHRAUBE
 CAPSCREW
 TORNILLO TH
 VITE

29 79 03 053 390

03 DIAM 7X14X1,5

RONDELLE PLATE
 FLACHSCHEIBE
 PLAIN WASHER
 ARANDELA PLANA
 RONDELLA PIATTA

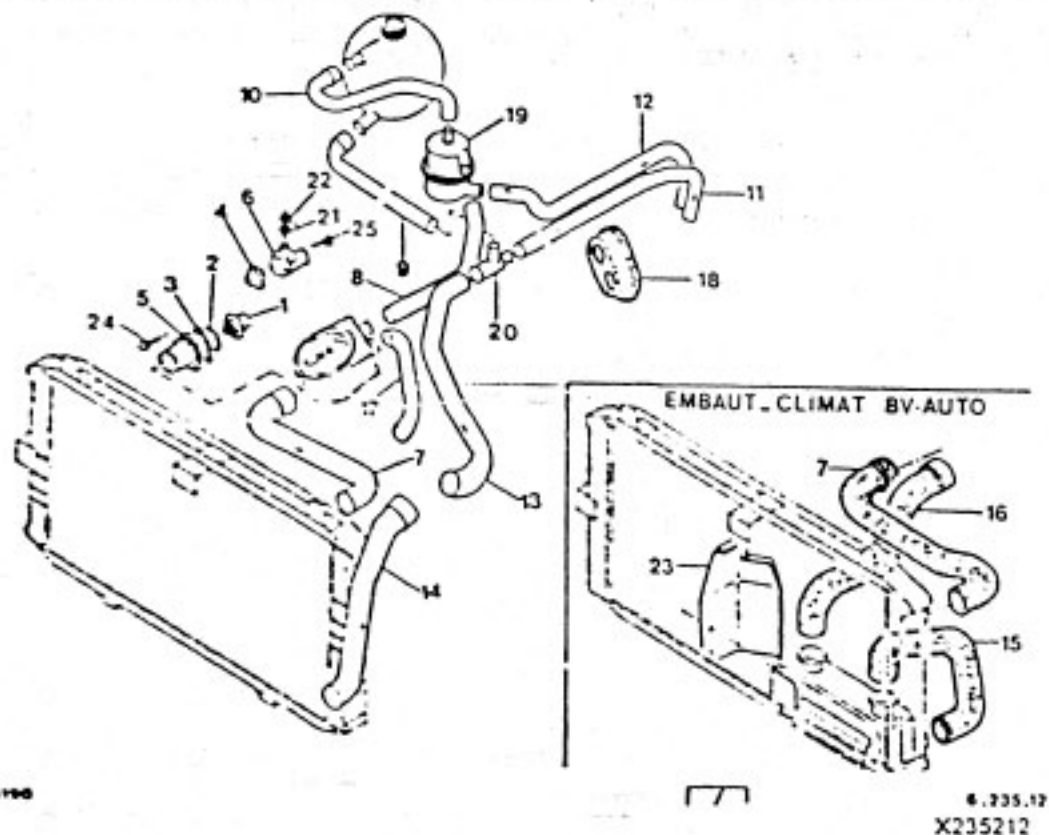


8.235.12
A232614

2.5L INJECTION

01	95 495 311	01	THERMOSTAT THERMOSTAT THERMOSTAT TERMOSTATO TERMOSTATO	03	75 449 395	01	DIAM45,3 ET 30E 6,5	JOINT D'EMBOUT ANSCHLUSSDICHT. END-PIEC GASKET JUNTA DE TOMA GUARNIZIONE PIA
02	95 577 274	01	CAOUTCHOUC	04	75 439 250	01	2 DIAM 8,75	JOINT DICHTUNG HOUSING SEAL JUNTA COLECTOR GUARNIZIONE
				05	5 441 835	01	DIAM 30X38 ET 6.5X3	EMBOUT ENTREE EINLAUFSTUECK INLET FITTING RACOR ENTRADA GHIERA ENTRATA
				06	75 467 881	01		BOITIER SORTIE AUSTRITTSGEHAUS OUTLET TANK CODO SALIDA SCATOLA USCITA
				07	75 530 686	01		RACCORD SORTIE SCHLAUCH RUEKL WTR OUTLET HOSE MANGUITO SALIDA RACCORDO USCITA
					5 457 816	01	CAOUTCHOUC -BVA -CLIMATISEUR -EMBRAYAGE AUTOMATIQUE	TUYAU INTM ZWISCHENROHR INTERMED. PIPE TUBO INTERMEDIO TUBO INTERMEDIO
				08	95 586 191	01	DIAM INT 16	RACCORD EAU WASSERSCHLAUCH WATER PIPE MANGUITO RACCORDO ACQUA
				09	5 475 038	01	DIAM 18X26 ET 26X34 CAOUTCHOUC	RACCORD ENTREE SCHLAUCH ZULAUF WTR INLET HOSE MANGUITO ENTRAD RACCORDO
				10	5 475 037	01	DIAM 18X27 ET 15X23 CAOUTCHOUC	RACCORD EAU WASSER WATER HOSE MANGUITO RACCORDO ACQUA

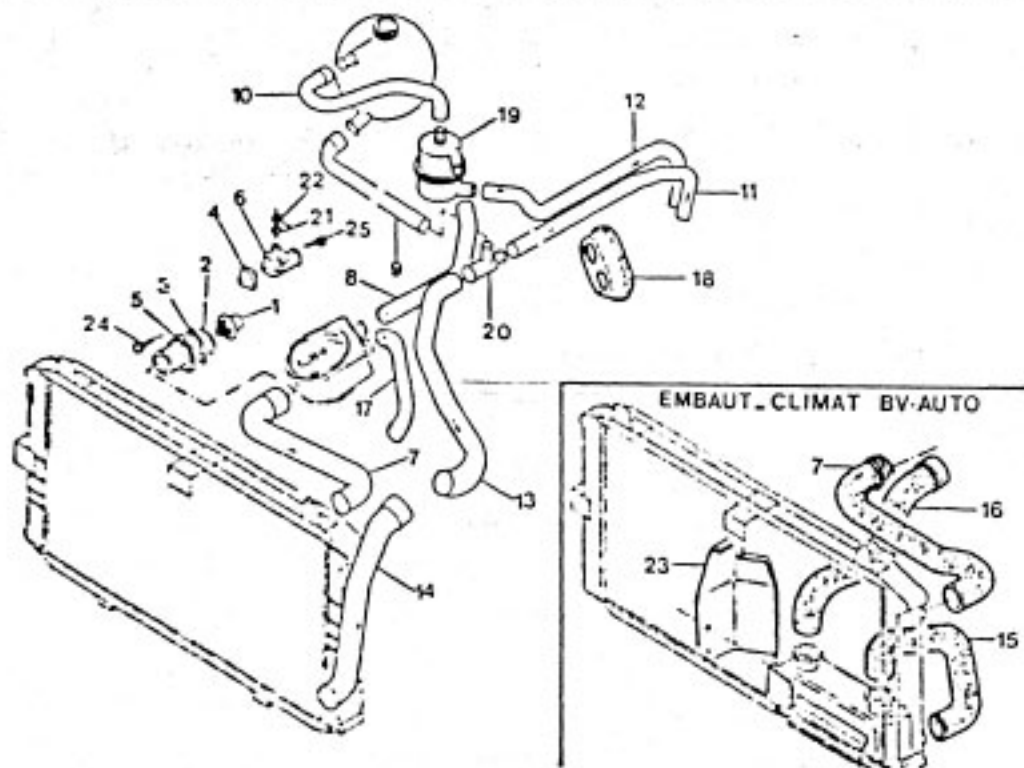
CANALISATION D'EAU
 WASSERLEITUNGEN
 WATER PIPING
 CANALIZACIONES DE AGUA
 CANALIZZAZIONE DELL'ACQUA



2.5L INJECTION

11	75 518 745	01	DIAM 18X26 ET 15X24	RACCORD ENTREE SCHLAUCH ZULAUF WTR INLET HOSE MANGUITO ENTRAD RACCORDO
12	75 518 744	01	DIAM 15X24 ET 18X26	-
13	95 612 695	01	DIAM INT25 ET 36	TUYAU INTM ZWISCHENROHR INTERMED PIPE TUBO INTERMEDIO TUBO INTERMEDIO
14	95 631 477	01	DIAM INT 32 ET 44	-

15	95 549 812	01	-BVA -CLIMATISEUR -EMBRAYAGE AUTOMATIQUE	COUVERCLE PPE DECKEL WTR PUMP COVER CAJA DESGASIF COPERCHIO
16	75 516 159	01	DIAM INT 32 ET 44 -BVA -CLIMATISEUR -EMBRAYAGE AUTOMATIQUE	-
17	95 586 190	01	DIAM INT 16	TUBE EVACUATION WASS.ABLAUFROHR EVACUATION TUBE TUBO EVACUACION TUBO EVACUAZ.
18	79 03 073 061	01	2 DIAM 18	BAGUE PASSAGE DURCHGANGSRING RUNNING RING PASATUBOS BOCCOLA TUBO
19	5 474 047	01		CAPACITE DOSE DEGASSING TANK CAPACIDAD CAPACITA
20	95 474 048	01		RACCORD 3 VOIES 3WEGEVERBINDUNG 3 WAY UNION RACOR 3 VIAS RACCORDO 3 VIE
21	95 578 352	01	TH 8X25	VIS DE PURGE ENTLUEFTSCHRAUB DRAIN SCREW TORNILLO PURGA VITE SPURGO
22	75 434 307	01		CAPUCHON PURGE KAPPE F ABLASS BLEED SCREW CAP CAPUCHON PURGA CUFFIA SPURGO
23	95 544 183	01	-BVA -CLIMATISEUR -EMBRAYAGE AUTOMATIQUE	PROTECTEUR SCHUTZ RADIAT PROTECTR PROTECTOR PROTEZIONE
24	79 03 201 023	03	DIAM 6X1.00 - 25	VIS TH SCHRAUBE CAPSCREW TORNILLO TH VITE



3190

6.235.12
X235212

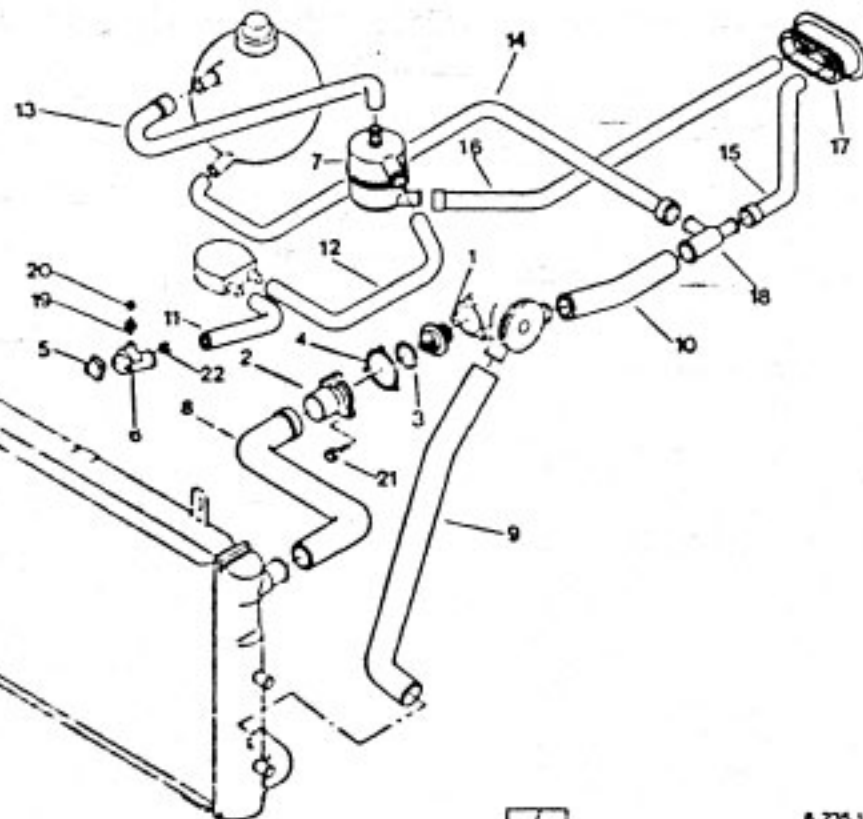
2.5L INJECTION

25 79 03 009 014
RP 26214379

02 DIAM 8 X 1,25-35

VIS CHC
SCHRAUBE
SOCKET SCREW
TORNILLO CHC
VITE TESTA

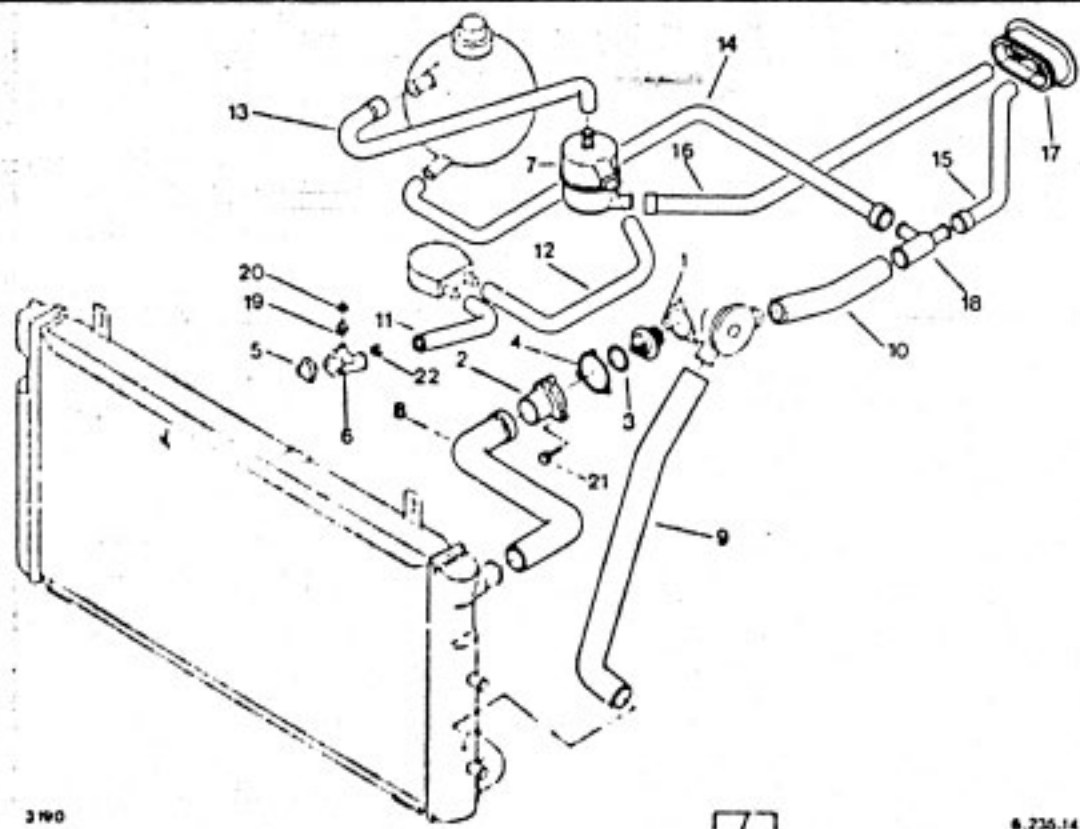
CANALISATION D'EAU
 WASSERLEITUNGEN
 WATER PIPING
 CANALIZACIONES DE AGUA
 CANALIZZAZIONE DELL'ACQUA



ESSENCE 2.5L TURBO

01	95 495 311	01	THERMOSTAT THERMOSTAT THERMOSTAT TERMOSTATO TERMOSTATO	03	95 577 274	01	CAOUTCHOUC	JOINT DICHTUNG THERMOST GASKET JUNTA GUARNIZIONE
02	5 441 835	01	DIAM 30X38 ET 6,5X3	04	75 449 395	01	DIAM45,3 ET 3DE 6,5	JOINT D'EMBOUT ANSCHLUSSDICHT. END-PIEC GASKET JUNTA DE TOMA GUARNIZIONE PIA
				05	75 439 250	01	2 DIAM 8,75	JOINT DICHTUNG HOUSING SEAL JUNTA COLECTOR GUARNIZIONE
				06	75 467 881	01		BOITIER SORTIE AUSTRITTGEHAEUS OUTLET TANK CODO SALIDA SCATOLA USCITA
				07	5 474 047	01		CAPACITE DOSE DEGASSING TANK CAPACIDAD CAPACITA
				08	95 585 817	01	DIAM INT 32 LON 285	TUYAU INTM ZWISCHENROHR INTERMED.PIPE TUBO INTERMEDIO TUBO INTERMEDIO
				09	95 585 818	01	DIAM INT 32	-
				10	95 612 695	01	DIAM INT25 ET 36	-
				11	95 586 190	U1	DIAM INT 16	TUBE EVACUATION WASS.ABLAUFROHR EVACUATION TUBE TUBO EVACUACION TUBO EVACUAZ.
				12	95 586 191	01	DIAM INT 16	RACCORD EAU WASSERSCHLAUCH WATER PIPE MANGUITO RACCORDO ACQUA
				13	5 475 037	01	DIAM 19X27 ET 15X23 CAOUTCHOUC	-

CANALISATION D'EAU
WASSERLEITUNGEN
WATER PIPING
CANALIZACIONES DE AGUA
CANALIZZAZIONE DELL'ACQUA



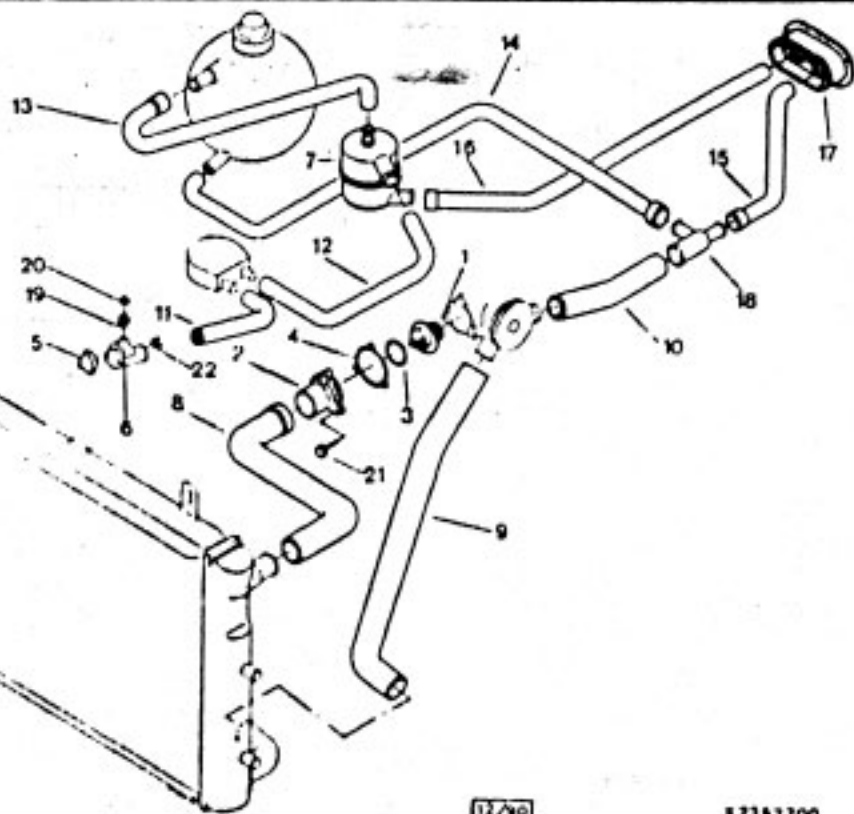
ESSENCE 2.5L TURBO

14	5 475 038	01	DIAM 18X26 ET 26X34 CAOUTCHOUC	RACCORD ENTREE SCHLAUCH ZULAUF WTR INLET HOSE MANGUITO ENTRAD RACCORDO
15	75 518 745	01	DIAM 18X26 ET 15X24	.
16	75 518 744	01	DIAM 15X24 ET 18X26	.
17	79 03 073 061	01	2 DIAM 18	BA 3UE PASSAGE DURCHGANGSRING RUNNING RING PASATUBOS BOCCOLA TUBO

18	95 474 048	01	RACCORD 3 VOIES 3WEGEVERBINDUNG 3 WAY UNION RACOR 3 VIAS RACCORDO 3 VIE
19	95 578 352	01	TH 8X25
20	75 434 307	01	VIS DE PURGE ENTLUEFTSCHRAUB DRAIN SCREW TORNILLO PURGA VITE SPURGO
21	79 03 001 836 RP 7903201023	03	6X1,00-25
22	79 03 032 037 RP 7903232017	02	HE 8X1,25
			CAPUCHON PURGE KAPPE F ABLASS BLEED SCREW CAP CAPUCHON PURGA CUFFIA SPURGO
			VIS TH SCHRAUBE CAPSCREW TORNILLO TH VITE
			ECROU HEXAGONAL SECHSKANTMUTTER HEXAGONAL NUT TUERCA DADO ESAGONALE

6.236.14
 6422617

CANALISATION D'EAU
 WASSERLEITUNGEN
 WATER PIPING
 CANALIZACIONES DE AGUA
 CANALIZZAZIONE DELL'ACQUA

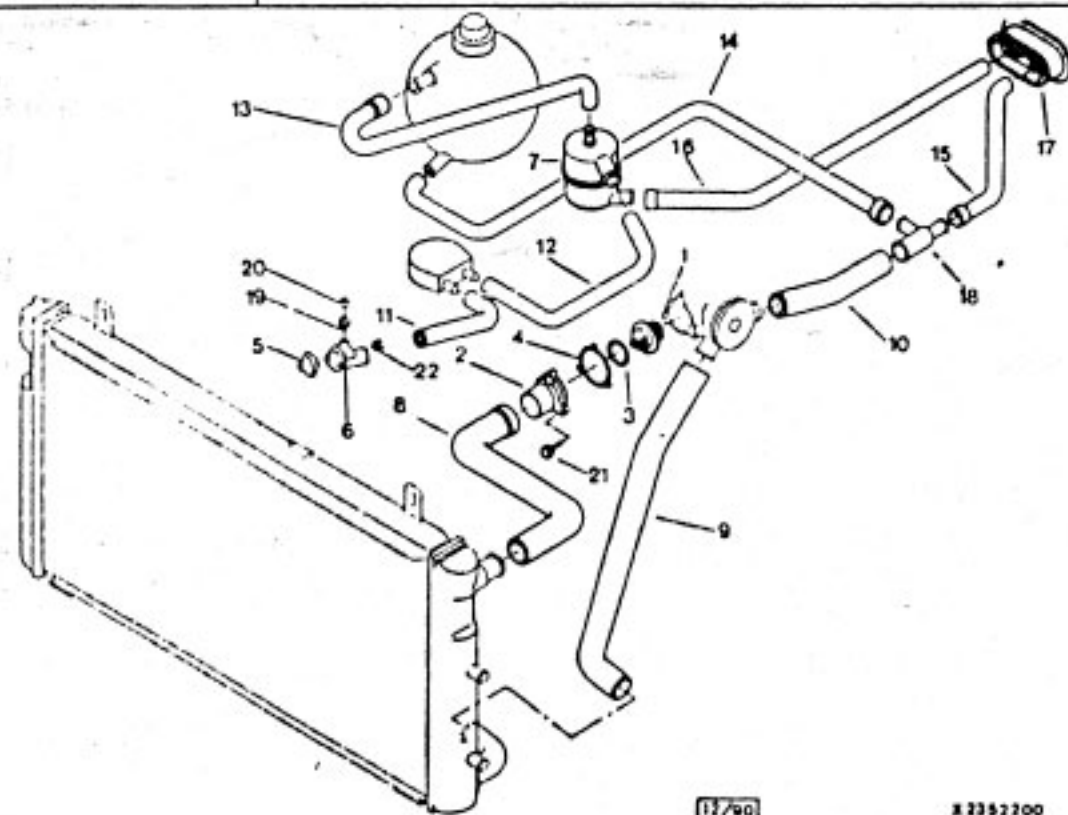


GAZOLE 2,5L TURBO

01	95 495 311	01	THERMOSTAT THERMOSTAT THERMOSTAT TERMOSTATO TERMOSTATO
02	5 441 835	01	DIAM 30X38 ET 6,5X3 EMBOUT ENTREE EINLAUFSTUECK INLET FITTING RACOR ENTRADA GHIERA ENTRATA

03	95 577 274	01	CAOUTCHOUC DICHTUNG THERMOST GASKET JUNTA GUARNIZIONE
04	75 449 395	01	DIAM45,3 ET JOE 6,5 JOINT D'EMBOUT ANSCHLUSSDICHT END-PIEC GASKET JUNTA DE TOMA GUARNIZIONE PIA
05	75 439 250	01	2 DIAM 8,75 JOINT DICHTUNG HOUSING SEAL JUNTA COLECTOR GUARNIZIONE
06	75 467 881	01	BOITIER SORTIE AUSRITTSGEHAEUS OUTLET TANK CODO SALIDA SCATOLA USCITA
07	5 474 047	01	CAPACITE DOSE DEGASSING TANK CAPACIDAD CAPACITA
08	95 585 817	01	DIAM INT 32 LON 285 TUYAU INTM ZWISCHENROHR INTERMED PIPE TUBO INTERMEDIO TUBO INTERMEDIO
09	95 585 818	01	DIAM INT 32
10	95 612 695	01	DIAM INT25 ET 38
11	95 567 514	01	DIAM INT 18
12	95 574 669	01	DIAM INT 18 RACCORD EAU WASSERSCHLAUCH WATER PIPE MANGUITO RACCORDO ACQUA
13	5 475 037	01	DIAM 19X27 ET 15X23 CAOUTCHOUC
14	5 475 038	01	DIAM 18X26 ET 26X34 CAOUTCHOUC RACCORD ENTREE SCHLAUCH ZULAUF WTR INLET HOSE MANGUITO ENTRAD RACCORDO

CANALISATION D'EAU
 WASSERLEITUNGEN
 WATER PIPING
 CANALIZACIONES DE AGUA
 CANALIZZAZIONE DELL'ACQUA



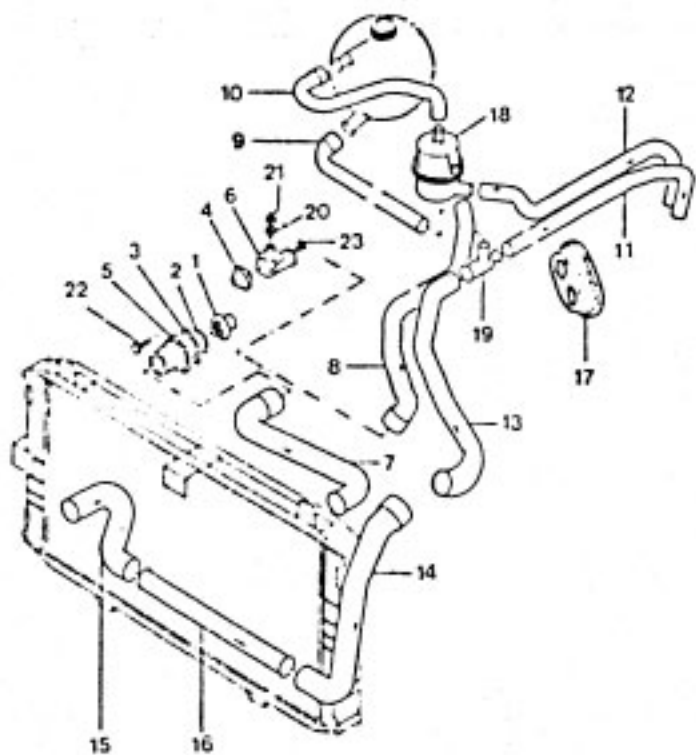
(17/90)

X2352200
 X2352200

GAZOLE 2,5L TURBO

15	75 518 745	01	DIAM 18X26 ET 15X24	RACCORD ENTREE SCHLAUCH ZULAUF WTR INLET HOSE MANGUITO ENTRAD RACCORDO
16	75 518 744	01	DIAM 15X24 ET 18X26	-
17	79 03 073 061	01	2 DIAM 18	BAGUE PASSAGE DURCHGANGSRING RUNNING RING PASATUBOS BOCCOLA TUBO

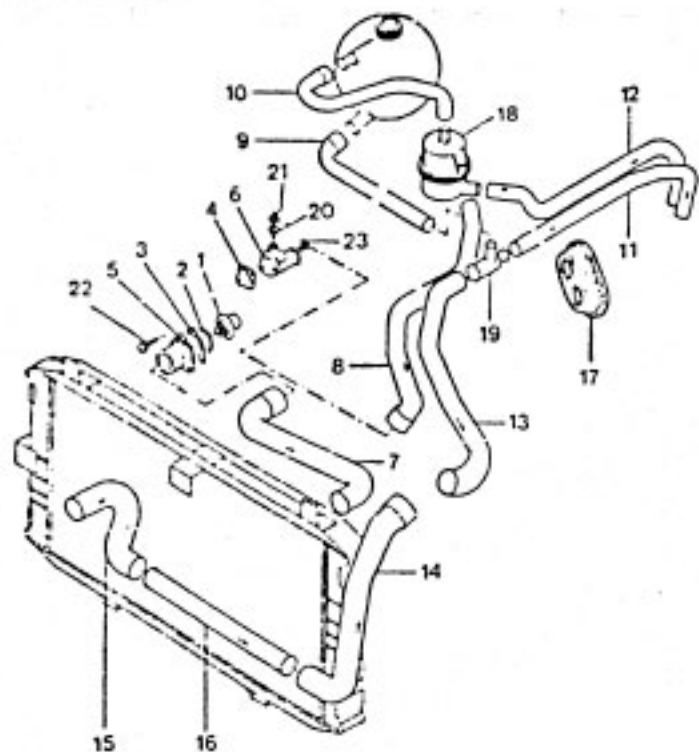
18	95 474 048	01	RACCORD 3 VOIES ZWEGEVERBINDUNG 3 WAY UNION RACOR 3 VIAS RACCORDO 3 VIE
19	95 578 352	01	TH 8X25
20	75 434 307	01	VIS DE PURGE ENTLUEFTSCHRAUB DRAIN SCREW TORNILLO PURGA VITE SPURGO
21	79 03 001 836 RP 7903201023	03	6X1,00-25
22	79 03 032 037 RP 7903232017	02	HE 8X1,25
			CAPUCHON PURGE KAPPE F ABLASS BLEED SCREW CAP CAPUCHON PURGA CUFFIA SPURGO
			VIS TH SCHRAUBE CAPSCREW TORNILLO TH VITE
			ECROU HEXAGONAL SECHSKANTMUTTER HEXAGONAL NUT TUERCA DADO ESAGONALE



GAZOLE 2.5L

01	95 495 311	01	THERMOSTAT THERMOSTAT THERMOSTAT TERMOSTATO TERMOSTATO	03	75 449 395	01	DIAM45.3 ET JDE 6.5	JOINT D'EMBOU ANSCHLUSSDICHT END-PIEC GASKET JUNTA DE TOMA GUARNIZIONE PIA
02	95 577 274	01	CAOUTCHOUC	04	75 439 250	01	2 DIAM 8,75	JOINT DICHTUNG HOUSING SEAL JUNTA COLECTOR GUARNIZIONE
				05	5 441 835	01	DIAM 30X38 ET 6,5X3	EMBOU ENTREE EINLAUFSTUECK INLET FITTING RACOR ENTRADA GHIERA ENTRATA
				06	75 467 881	01		BOITIER SORTIE AUSTRITTGEMAEUS OUTLET TANK CODO SALIDA SCATOLA USCITA
				07	75 530 686	01	-SAUF CLIMATISEUR	RACCORD SORTIE SCHLAUCH RUECKL WTR OUTLET HOSE MANGUITO SALIDA RACCORDO USCITA
					5 457 816	01	CAOUTCHOUC -CLIMATISEUR	TUYAU INTM ZWISCHENROHR INTERMED PIPE TUBO INTERMEDIO TUBO INTERMEDIO
				08	95 595 590	01	DIAM INT 23 ET26-495 CAOUTCHOUC	TUBE DEGAZAGE ENTGASUNGSROHR DEGASSING TUBE TUBO DEGSASIFIC TUBO DEGASAGGIO
				09	5 475 038	01	DIAM 18X26 ET 26X24 CAOUTCHOUC	RACCORD ENTREE SCHLAUCH ZULAUF WTR INLET HOSE MANGUITO ENTRAD RACCORDO
				10	5 475 037	01	DIAM 19X27 ET 15X23 CAOUTCHOUC	RACCORD EAU WASSER WATER HOSE MANGUITO RACCORDO ACQUA

CANALISATION D'EAU
 WASSERLEITUNGEN
 WATER PIPING
 CANALIZACIONES DE AGUA
 CANALIZZAZIONE DELL'ACQUA



3190 6.235.13
X235221

GAZOLE 2,5L

11	75 518 745	01	DIAM 18X26 ET 15X24	RACCORD ENTREE SCHLAUCH ZULAUF WTR INLET HOSE MANGUITO ENTRAD RACCORDO
12	75 518 744	01	DIAM 15X24 ET 18X26	-
13	95 612 695	01	DIAM INT25 ET 36	TUYAU INTM ZWISCHENROHR INTERMED.PIPE TUBO INTERMEDIO TUBO INTERMEDIO
14	95 631 477	01	DIAM INT 32 ET 44	-

15	5 475 041	01	DIAM 32 X 40 CAOUTCHOUC -SAUF CLIMATISEUR	TUYAU INTM ZWISCHENROHR INTERMED PIPE TUBO INTERMEDIO TUBO INTERMEDIO
16	5 475 040	01	DIAM 30 X32 LON 340 -SAUF CLIMATISEUR	TUBE DE VIDANCE ROHR DRAIN PIPE TUBO VACIADO TUBO INTERMEDIO
17	79 03 073 061	01	2 DIAM 18	BAGUE PASSAGE DURCHGANGSRING RUNNING RING PASATUBOS BOCCOLA TUBO
18	5 474 047	01		CAPACITE DOSE DEGASSING TANK CAPACIDAD CAPACITA
19	95 474 048	01		RACCORD 3 VOIES 3WEGEVERBINDUNG 3 WAY UNION RACOR 3 VIAS RACCORDO 3 VIE
20	95 578 352	01	TH 8X25	VIS DE PURGE ENTLUEFTSCHRAUB DRAIN SCREW TORNILLO FURGA VITE SPURGO
21	75 434 307	01		CAPUCHON PURGE KAPPE F ABLASS BLEED SCREW CAP CAPUCHON PURGA CUFFIA SPURGO
22	79 03 201 033 RP 7903201663	03	DIAM 8X1.25-25	VIS TH SCHRAUBE CAPSCREW TORNILLO TH VITE
23	75 13 032 037 Rr 7903232017	02	HE 8X1.25	ECROU HEXAGONAL SECHSKANTMUTTER HEXAGONAL NUT TUERCA DADO ESAGONALE